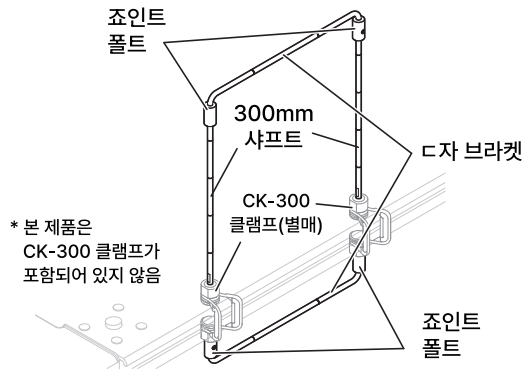


# CK-303 테이블탑아키텍트 유닛 프레임

스노우피크 제품을 구입해 주셔서 정말 감사합니다. 본 제품은 테이블탑아키텍트(이하 TTA) 시리즈의 유닛 프레임입니다. 별도 판매되는 클램프에 장착하여 테이블에 고정하고 키친툴을 매달거나 다른 TTA 전용 확장 부품의 지주로 사용하는 것을 목적으로 하고 있습니다. 이 외의 목적으로는 사용하지 말아주세요. 안전하게 사용하기 위해서 본 취급설명서를 잘 읽고 사용해 주세요. 또한 다 읽은 후에도 소중히 보관해 주세요. 설명 내용에서 이해할 수 없는 점 및 제품 불량이 확인되었을 때에는 즉시 사용을 멈추고 구입하신 판매점 혹은 당사 유저서비스로 문의해 주세요.

## 세트 내용(각부의 명칭)

<유닛 프레임> c자 브라켓x2, 300mm 샤프트x2, 취급설명서x1



## 스펙

재질	스테인리스
사이즈	333×12×480(h)mm
중량	580g
개별 사용시 최대 적재중량	2kg

**⚠ 주의**  
왼쪽의 이미지로 사용해 주세요. 다른 TTA 전용 확장 부품과 조합하는 경우는 그 확장 부품의 취급 설명서에 기재되어 있는 모양으로 사용해 주세요. 그 이외의 모양으로 재조합하거나 타사 제품과 조합하면 안정되지 않고 넘어져 부상이나 파손의 원인이 됩니다.

## 안전상의 주의사항 사용 전 잘 읽어보시고 예상되는 사고를 피하고 안전하게 사용하기 바랍니다.

**⚠ 위험** 명백히 생명과 관련된 중대한 사고가 예측되는 행위를 나타냅니다.  
● 어린 자녀가 가까이 있을 경우 눈을 떼지 말아 주세요. 어린이가 본 제품으로 장난을 치거나 사용 중에 생각지 못한 사고가 발생할 수 있습니다.  
● 반드시 CK-300 클램프(별매)를 사용하여 테이블에 고정해 주세요. 그 외의 방법으로 고정하면 넘어져서 부상이나 파손의 원인이 됩니다.

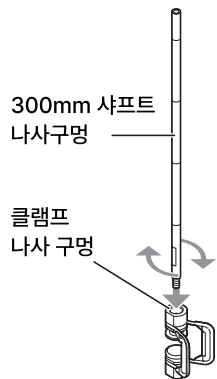
**⚠ 경고** 취급을 잘못된 경우 사용자가 사망 또는 중상을 입을 수 있음을 나타냅니다.  
● 사용 전에, 본 제품을 점검해 각부에 이상이 없는지 확인해 주세요. 이상이 발견되었을 경우 즉시 사용을 중지하고 구입한 판매점 또는 당사 유저서비스 담당자에게 점검 또는 수리를 의뢰해 주세요.  
● 연소 기구나 등유난로, 그릴 등의 열원 근처에 설치하지 말아주세요. 제품이 고온이 되어 화상이나 화재, 파손 등의 원인이 됩니다.

**⚠ 주의** 부상이나 본체 파손, 물품 파손으로서 확대 손해의 원인이 되는 행위를 나타냅니다.  
● 나사 끝부분에 손을 베이지 않도록 주의해 주세요.  
● 조립 후에 흔들림이나, 나사, 클램프의 볼트가 느슨하지 않은지 확인해 주세요. 또한 사용 중에는 나사와 볼트의 풀림이 없는지 정기적으로 확인하여 주세요. 흔들리거나 나사와 볼트가 풀린 상태에서 사용하면 부품이 탈락하거나 물건이 낙하하여 부상이나 파손의 원인이 됩니다.  
● 휘어짐이나 녹으로 인해 취급설명서에 기재된 대로 조립할 수 없는 경우는 사용하지 말아 주세요. 장기간 사용하면 휘어짐이나 녹 등이 발생하여 나사가 제대로 돌아가지 않거나 조립 할 때 안정되지 않을 수 있습니다. 그대로 사용하면 낙하하거나 부품이 분리되어 부상이나 파손의 원인이 됩니다.  
● 햇빛 아래 직사광선이 장시간 비치는 곳에서 사용하면 제품이 뜨거워지므로 주의하시기 바랍니다.  
● 야외에서 사용하는 경우는, 타프 아래 등 빗물이 닿지 않는 장소에서 사용해 주세요. 빗물에 젖은 채로 장시간 방치하면 나사나 접합부에 녹이 발생해 변색이나 고착의 원인이 됩니다.  
● 제품이 젖은 상태이거나 젖은 손으로 조립, 분해하지 말아주세요. 뜻밖의 부상의 원인이 됩니다.  
● 조립은 취급설명서를 이해하고 적절히 조립할 수 있는 역량, 능력을 가진 분이 진행해 주세요.  
● 설치 위치의 조정이나 이동을 할 때는, 조립한 상태로 실시하지 말아주세요. 조립한 상태로 클램프를 느슨하게 하면 제품이 낙하하여 부상이나 파손될 우려가 있습니다.  
● 본 제품을 CK-300 클램프에 장착한 채로 테이블에서 분리하여 운반하지 말아주세요. 휘어짐의 원인이 됩니다.  
● 수평으로 안정된 곳에서 사용해 주세요. 경사지나 불안정한 장소에서 사용하면 넘어져서 부상이나 파손의 원인이 됩니다. 또한 테이블의 취급설명서도 읽고 적절하게 사용해 주세요.  
● 본 제품의 조립 후에는 제품이 테이블에서 쉽게 분리되지 않는지 확인해 주세요.  
● 본 제품은 상설 용도로 사용한 제품이 아닙니다. 사용 후에는 신속하게 정리하여 어린이의 손이 닿지 않는 곳에 보관해 주세요.

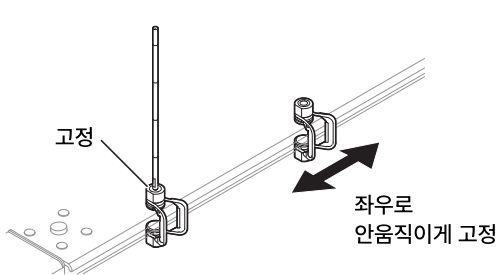
## 사용방법

본 제품은 CK-300 클램프(별매)에 장착하는 것을 전제로 설계되었습니다. 조립 전에 CK-300 클램프 취급설명서를 잘 읽고 사용해 주세요.

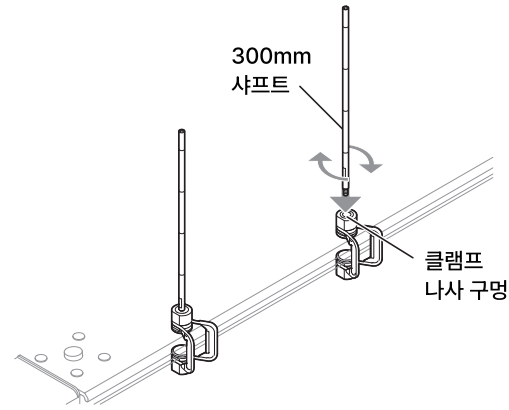
① CK-300 클램프를 움직여 흔들림이 없는지 반드시 확인해 주세요. 다음으로 CK-300 클램프의 나사 구멍에 300mm 샤프트를 넣은 후, 시계 방향으로 끝까지 조여 주세요. 너무 세게 조이면 빠지지 않게 될 우려가 있으니 주의해 주세요.



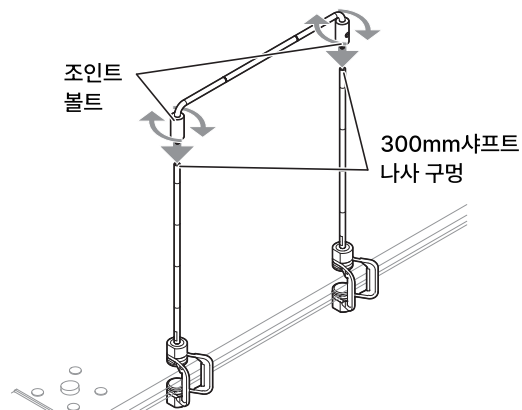
② 다른 쪽 CK-300 클램프를 좌우로 움직일 수 있는 정도의 조임으로 테이블에 임시 고정 합니다.



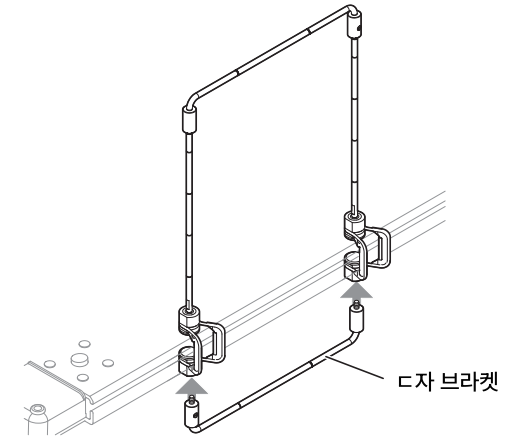
③ ②에서 임시로 고정한 CK-300 클램프에, ①과 같이, 시계 방향으로 300mm 샤프트를 조여 고정합니다.



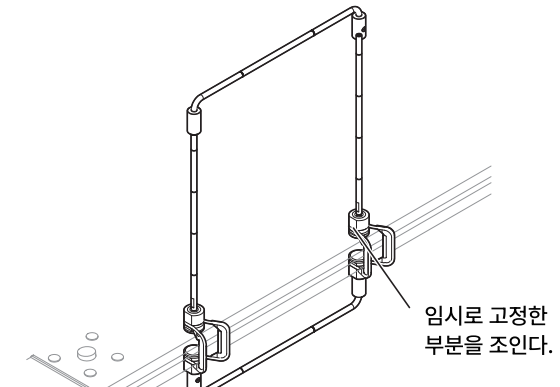
④ c자 브라켓의 조인트 볼트를 300mm 샤프트의 나사 구멍에 끼워 시계 방향으로 회전시켜 좌우 순서대로 조입니다. 조인트 볼트의 나사 구멍 위치가 맞지 않을 경우, ②에서 고정한 CK-300 클램프의 위치를 좌우로 조정하고 c자 브라켓의 좌우 양쪽 조인트에 느슨함이 없어질 때까지 조여 주세요.



⑤ 클램프 하부의 나사 구멍에도 마찬가지로 느슨함이나 덜컹거림이 없어질 때까지 c자 브라켓의 조인트를 장착해 주세요.



⑥ 임시 고정하고 있던 한쪽 클램프를 느슨해지지 않을 때까지 조여 주세요. 마지막으로, 다시 한번 전체에 느슨함이 없는지 확인해 주세요.



⑦ 분리는 반대의 순서로 실시해 주세요.

## 유지 및 보관방법

- 장기간 사용하지 않았던 제품을 다시 사용하실 때는 본 제품을 점검하고 각 부분에 이상이 없는지 확인해 주세요. 이상이 발견되었을 경우 즉시 사용을 중지하고 구입한 판매점 또는 당사 유저서비스 담당자에게 점검 또는 수리를 의뢰해 주세요.
- 사용 후에는 아래에 따라 적절히 닦은 후 보관해 주세요. 오염이나 수분을 방지하면 녹의 원인이 됩니다.
  - 사용 후에는 분해하여, 마른 천으로 얼룩을 제거한다.
  - 젖어 있는 경우도 마찬가지로 분해하여 건조하고, 잘 말린다.
  - 염분, 조미료나 기타 약품 등이 묻은 경우는, 마른 천으로 잘 닦아내고, 충분히 건조한다.
  - 해변 등 바닷바람이 드는 곳에서 사용했을 경우는, 분해하여 마른 천으로 확실히 닦은 후 잘 건조한다.

**⚠ 주의**  
나사부 끝에 손을 베이지 않도록 주의해 주세요.

- 폐기 시 거주 지역 지자체의 규칙에 따라 처분하시기 바랍니다.

## 품질 보증에 대해

구매하신 제품은 최선을 다해 제작했으나 만일 이상한 점이 발견되시면 구매처 또는 당사, 또는 각 제품에 기재된 연락처로 상담 바랍니다. 제조상의 결함이 원인인 경우는 무상으로 수리 또는 교환이 가능합니다. 기타의 경우는 적절한 가격으로 수리 받으실 수 있습니다. 수리 및 교환은 당사의 수리 기준에 의거해 판단합니다. 또한 다음의 경우는 수리가 불가능한 경우도 있으므로 사전 양해를 바랍니다.

1. 소재의 경년열화에 의한 파손 등 제품의 수명
2. 개조 및 조잡한 취급으로 인한 고장
3. 취급설명서에 금지되어 있는 취급에 의한 고장
4. 불의의 사고에 의한 상품의 고장
5. 기타 제조상의 결함 이외의 원인으로 인한 제품의 고장
6. 먼지나 녹에 의한 고장
7. 분해로 인한 이상 발생 또는 파손
8. 낙하나 기타 충격에 의한 부품 변형 또는 파손에 의한 이상
9. 마찰에 의한 부품 변화 및 그에 따른 고장
10. 타사 제품과의 혼용에 의한 고장

## 수리에 대해

- 수리가 필요한 경우는 제품을 구입한 판매점 또는 스노우피크 유저서비스로 문의 바랍니다.
- 수리를 의뢰하기 전 반드시 제품을 충분히 말리고 먼지를 닦아낸 후 문의 바랍니다.
- 수리품에는 수리할 부분을 명확히 알 수 있도록 반드시 메모 또는 표시를 붙여 주시기 바랍니다. 또한 파손 시 상황을 최대한 상세히 적어서 메모를 붙여 주시기 바랍니다.
- 수리품 배송 및 수리 비용은 다음과 같이 규정합니다.
  1. 보증 대상인 경우 : 왕복 배송비 및 수리비는 본사가 부담합니다.
  2. 보증 대상이 아닌 경우 : 왕복 배송비 및 수리비는 고객이 부담합니다.

문의 사항이나 의문점이 있으시면 판매점 또는 본사 유저서비스에 문의하십시오.  
**스노우피크 유저서비스**  
 ☎ 02-6203-1266  
 (09:00~18:00)

**(주) 스노우피크 코리아**  
 서울특별시 양천구 목2동 507-17(공향대로 602)  
 TEL) 1661-1958 FAX) 02-6203-1959  
 www.snowpeak.co.kr