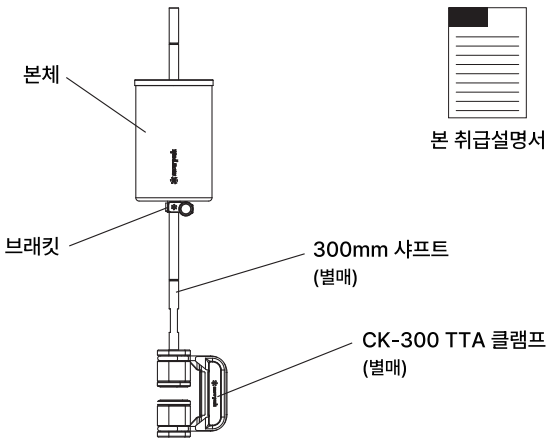


# CK-305 테이블탑아키텍트 실린더거치대

스노우피크 제품을 구입해 주셔서 감사합니다. 본 제품은 TTA시리즈 전용의 실린더 거치대입니다. 안전하게 사용하기 위해서 본 취급설명서를 잘 읽고 사용해 주세요. 또한 다 읽은 후에도 소중히 보관해 주세요. 설명 내용에서 이해할 수 없는 점 및 제품 불량에 확인되었을 때에는 즉시 사용을 멈추고 구입하신 판매점 혹은 스노우피크 유저서비스로 문의해 주세요.

### 세트 내용(각부의 명칭)



### 스펙

재질	본체 / 스테인리스, 브래킷 / 폴리프로필렌
사이즈	Φ 67×110(h)mm
중량	160g
최대 적재 중량	1kg

### 안전상의 주의 사항 사용 전 잘 읽어보시고 예상되는 사고를 피하고 안전하게 사용하기 바랍니다.

**⚠ 위험** 명백히 생명과 관련된 중대한 사고가 예측되는 행위를 나타냅니다.

- 어린 자녀가 가까이 있을 경우 눈을 떼지 말아 주세요. 어린이가 본 제품으로 장난을 치거나 사용 중에 생각지 못한 사고가 발생할 수 있습니다.

**⚠ 경고** 취급을 잘못된 경우 사용자가 사망 또는 중상을 입을 수 있음을 나타냅니다.

- 사용 전에, 본 제품을 점검해 각부에 이상이 없는지 확인해 주세요. 이상이 발견되었을 경우 즉시 사용을 중지하고 구입한 판매점 또는 스노우피크 유저 서비스 담당자에게 점검 또는 수리를 의뢰해 주세요.
- 연소 기기나 등유난로, 그릴 등의 열원 근처에 설치하지 말아주세요. 제품이 고온이 되어 화상이나 화재, 파손 등의 원인이 됩니다.
- 본 제품을 불에 올리지 말아 주세요. 화상이나 본체 파손의 원인이 됩니다.
- TTA 시리즈 제품과 조합하여 사용하는 경우 반드시 해당 제품의 취급설명서를 잘 읽고 사용해 주세요.
- 본 제품에 수납할 수 있는 최대 적재 중량은 1kg까지입니다. 또한 TTA 시리즈와 조합하여 사용할 경우 해당 제품의 최대 적재 중량을 준수해 주세요.

**⚠ 주의** 부상이나 본체 파손, 물품 파손으로서 확대 손해의 원인이 되는 행위를 나타냅니다.

- TTA 시리즈 이외의 제품이나 타사 제품과 조합하여 사용하면 안정되지 않고 낙하하는 등, 부상이나 파손의 원인이 됩니다.
- 본 제품에 음료를 담아 컵으로 사용할 수 없습니다. 본 제품은 구조상 일정량 이상의 물을 넣으면 본체 중앙의 구멍으로 물이 새어 나오기 때문에 물품 파손의 원인이 됩니다.
- 본 제품을 꽃병으로 사용할 때는, 본체의 약 절반 정도의 물을 넣어 사용해 주세요. 너무 많이 넣을 경우 누수를 일으킬 수 있습니다.
- 본 제품을 조립한 후에 본체의 흔들림이나 클램프, 기타 확장 부품에 느슨함이 없는지 확인해 주세요. 또한 사용 중에는 타 확장 부품 각 나사부에 풀림이 없는지 정기적으로 확인해 주세요. 흔들리거나 나사가 풀린 상태에서 사용하면 부품이 떨어지거나 물건이 낙하하여 부상이나 파손의 원인이 됩니다.
- 무더운 날씨의 직사광선이 장시간 닿는 장소에서 사용하면 제품이 뜨거워질 수 있으니 주의해 주세요.
- 야외에서 사용할 경우 타프 아래 등 빗물이 닿지 않는 곳에서 사용해 주세요. 빗물에 젖은 채로 장시간 방치하면 나사나 접합부에 녹이 발생해 변색이나 고착의 원인이 됩니다.
- 설치 위치의 조정이나 이동, 정리 시에는 반드시 안에 넣은 것을 제거한 후 해주세요.
- 높은 곳에서 떨어뜨리는 등의 강한 충격을 가하지 말아 주세요. 낙하 등의 강한 충격에 의해 변형, 파손, 누수의 우려가 있습니다.

### 사용방법

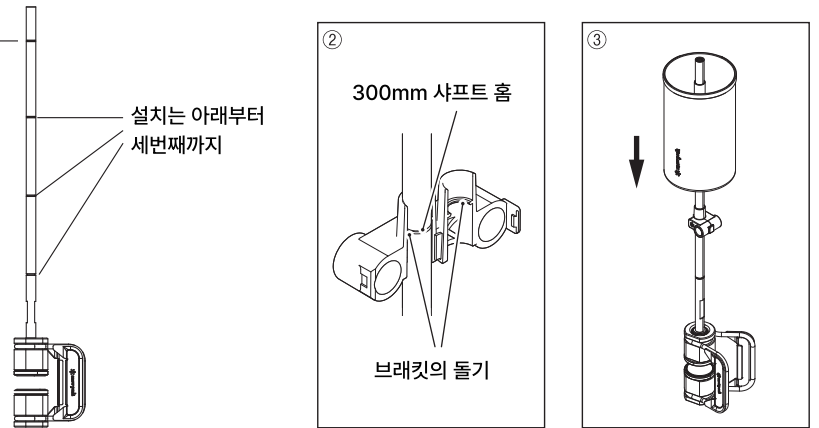
본 제품은, CK-302 TTA 랜턴 행거, CK-303 TTA 유닛 프레임에 부속의 300mm 샤프트를 시작해, 직경 8mm의 샤프트에 조립하는 것을 전제로 설계되어 있습니다. TTA 시리즈 이외의 제품이나 타사 제품과 조합할 수 없습니다. 또한 같이 조합하는 제품의 취급 설명서를 반드시 잘 읽고, 내용을 이해한 후 조립을 실시해 주세요. 본 취급설명서에서는 CK-300 TTA 클램프에 설치된 300mm 샤프트에 장착하는 것을 예로 설명하고 있습니다.

#### \* 조립 시 주의점

넘어질 우려가 있기 때문에 300mm 샤프트 윗부분의 첫 번째 홈에 브래킷을 설치하여 본 제품을 장착하지 말아 주세요. 300mm 샤프트에 조립할 때는, 하단(수나사측)에서 세 번째의 홈까지만 장착해 주세요.

- ① 본 제품을 설치하기 전에, 클램프나 샤프트에 느슨함이 없고 확실하게 조여져 있는지 확인해 주세요.
- ② 300mm 샤프트 홈에 브래킷을 설치합니다. 그림과 같이 300mm 샤프트 홈에 브래킷 돌기를 맞추고 브래킷을 닫고 고정합니다.
- ③ 300mm 샤프트에 본체를 통과하여 고정합니다. 브래킷에 본체가 고정될 때까지 밀어 넣어 주세요.
- ④ 분리는 반대의 순서로 실시해 주세요.

⚠ 첫 번째 홈은 설치 불가



### 유지 및 보관방법

- 사용 전 식기용 중성세제를 묻힌 스펀지의 부드러운 면으로 세척 후 사용해 주세요. 수세미나 스펀지 거친 면을 사용하여 본체를 세척하면 흠집의 원인이 됩니다.
- 사용 후 중성세제로 세척하시고, 수건 등 부드러운 천으로 물기를 잘 제거하신 후, 통풍이 잘 되는 그늘에서 건조해 주세요. 오염이나 물기가 묻은 채 방치하면 녹의 원인이 됩니다.
- 식기세척기, 식기건조기는 사용하지 말아주세요.

### 품질 보증에 대해

구매하신 제품은 최선을 다해 제작했으나 만일 이상한 점이 발견되시면 구매처 또는 당사, 또는 각 제품에 기재된 연락처로 상담 바랍니다. 제조상의 결함이 원인인 경우는 무상으로 수리 또는 교환이 가능합니다. 기타의 경우는 적절한 가격으로 수리 받으실 수 있습니다. 수리 및 교환은 당사의 수리 기준에 의거해 판단합니다. 또한 다음의 경우는 수리가 불가능한 경우도 있으므로 사전 양해를 바랍니다.

- |                             |                                  |                                     |                            |
|-----------------------------|----------------------------------|-------------------------------------|----------------------------|
| 1. 소재의 경년열화에 의한 파손 등 제품의 수명 | 4. 불의 사고에 의한 상품의 고장              | 7. 분해로 인한 이상 발생 또는 파손               | 9. 마찰에 의한 부품 변화 및 그에 따른 고장 |
| 2. 개조 및 조합한 취급으로 인한 고장      | 5. 기타 제조상의 결함 이외의 원인으로 인한 제품의 고장 | 8. 낙하나 기타 충격에 의한 부품 변형 또는 파손에 의한 이상 | 10. 타사 제품과의 혼용에 의한 고장      |
| 3. 취급설명서에 금지되어 있는 취급에 의한 고장 | 6. 먼지나 녹에 의한 고장                  |                                     |                            |

### 수리에 대해

- 수리가 필요한 경우는 제품을 구입한 판매점 또는 스노우피크 유저서비스로 문의 바랍니다.
- 수리를 의뢰하기 전 반드시 제품을 충분히 말리고 먼지를 닦아낸 후 문의 바랍니다.
- 수리품에는 수리할 부분을 명확히 알 수 있도록 반드시 메모 또는 표시를 붙여 주시기 바랍니다. 또한 파손 시 상황을 최대한 상세히 적어서 메모를 붙여 주시기 바랍니다.
- 수리품 배송 및 수리 비용은 다음과 같이 규정합니다.
  1. 보증 대상인 경우 : 왕복 배송비 및 수리비는 본사가 부담합니다.
  2. 보증 대상이 아닌 경우 : 왕복 배송비 및 수리비는 고객이 부담합니다.

문의 사항이나 의문점이 있으시면  
판매점 또는 본사 유저서비스에 문의해 주세요.

스노우피크 유저서비스  
☎ 02-6203-1266 (9:00~18:00)

(주) 스노우피크 코리아  
서울특별시 양천구 목2동 507-17(공향대로 602)  
TEL) 1661-1958 FAX) 02-6203-1959  
www.snowpeak.co.kr

MADE IN TAIWAN CHINA