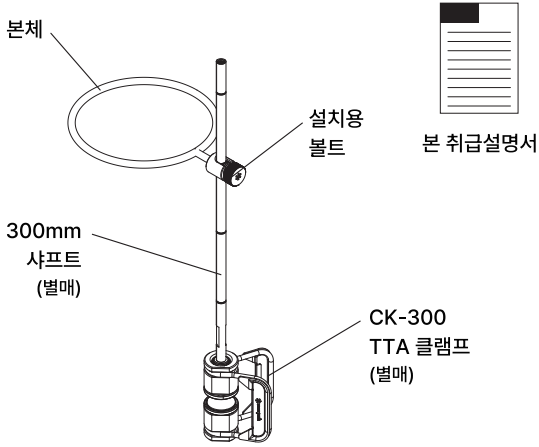


CK-306 테이블탑아키텍트 시에라컵홀더

스노우피크 제품을 구입해 주셔서 감사합니다. 본 제품은 TTA시리즈 전용의 시에라컵홀더입니다. 안전하게 사용하기 위해서 본 취급설명서를 잘 읽고 사용해 주세요. 또한 다 읽은 후에도 소중히 보관해 주세요. 설명 내용에서 이해할 수 없는 점 및 제품 불량에 확인되었을 때에는 즉시 사용을 멈추고 구입하신 판매점 혹은 스노우피크 유저서비스로 문의해 주세요.

세트 내용(각부의 명칭)



스펙

재질	본체/스테인리스
사이즈	Φ 160×125×18(h)mm
중량	135g
최대 적재중량	1kg

안전상의 주의 사항 사용 전 잘 읽어보시고 예상되는 사고를 피하고 안전하게 사용하기 바랍니다.

⚠ 위험 명백히 생명과 관련된 중대한 사고가 예측되는 행위를 나타냅니다.

- 어린 자녀가 가까이 있을 경우 눈을 떼지 말아주세요. 어린이가 본 제품으로 장난을 치거나 사용 중에 생각지 못한 사고가 발생할 수 있습니다.

⚠ 경고 취급을 잘못된 경우 사용자가 사망 또는 중상을 입을 수 있음을 나타냅니다.

- 사용 전에, 본 제품을 점검해 각부에 이상이 없는지 확인해 주세요. 이상이 발견되었을 경우 즉시 사용을 중지하고 구입한 판매점 또는 스노우피크 유저 서비스 담당자에게 점검 또는 수리를 의뢰해 주세요.
- 연소 기기나 등유난로, 그릴 등의 열원 근처에 설치하지 말아주세요. 제품이 고온이 되어 화상이나 화재, 파손 등의 원인이 됩니다.
- 본 제품에 스노우피크 시에라 컵을 놓을 경우 1kg 이내, 최대 10개까지만 놓아주세요. 그 이상 겹치면 본체가 떨어지거나 제품 파손의 원인이 됩니다. 또한 10개 이내여도 설치 위치에 따라 불안정할 수 있습니다. 조립 후에는 반드시 제품이 흔들림이 없는지 점검하고 안정적인지 확인하여 사용해 주세요.
- TTA 시리즈 제품과 조합하여 사용하는 경우 반드시 해당 제품의 취급설명서를 잘 읽고 사용해 주세요.

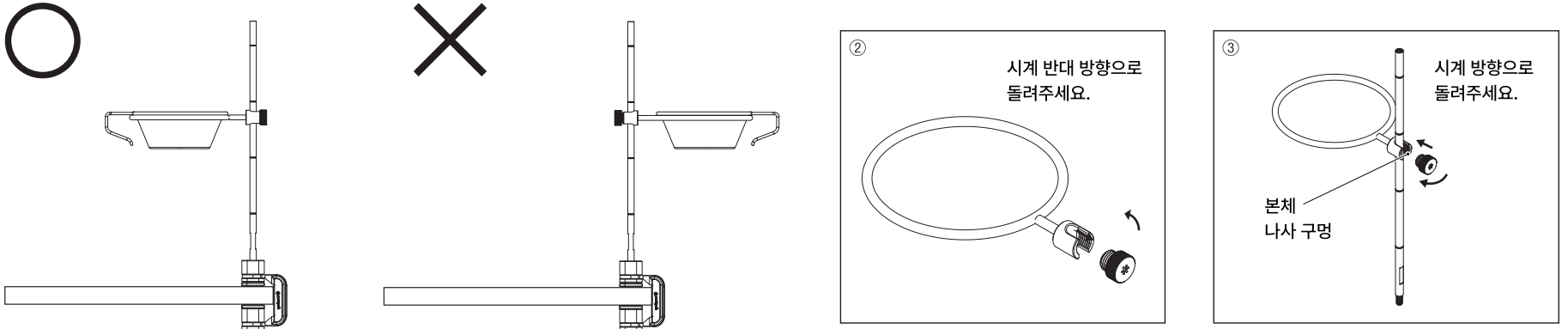
⚠ 주의 부상이나 본체 파손, 물품 파손으로서 확대 손해의 원인이 되는 행위를 나타냅니다.

- TTA 시리즈 이외의 제품이나 타사 제품과 조합하여 사용하면 안정되지 않고 낙하하는 등, 부상이나 파손의 원인이 됩니다.
- 본 제품을 조립한 후에 본체의 흔들림이나 클램프, 기타 연장 부품에 느슨함이 없는지 확인해 주세요. 또한, 사용 중에는 각 나사부에 풀림이 없는지 정기적으로 확인해 주세요. 흔들리거나 나사가 풀린 상태에서 사용하면, 부품이 떨어지거나 물건이 낙하해 부상이나 파손의 원인이 됩니다.
- 햇빛 아래, 직사광선이 장시간 닿는 장소에서 사용하면 제품이 뜨거워지므로 주의해 주세요.
- 야외에서 사용할 경우 타프 아래 등 빗물이 닿지 않는 곳에서 사용해 주세요. 빗물에 젖은 채 장시간 방치하면 나사나 접합부에 녹이 발생해 변색이나 고착의 원인이 됩니다.
- 설치 위치의 조정이나 이동, 정리할 때에는 반드시 홀더에 올려놓은 것을 제거한 후 진행해 주세요.
- 높은 곳에서 떨어뜨리는 등의 강한 충격을 가하지 말아주세요. 낙하 등의 강한 충격에 의해 변형 및 파손의 우려가 있습니다.
- 넘어질 우려가 있으므로, CK-302 TTA 랜턴 행거의 크랭크 샤프트부에 장착할 수 없습니다.

사용방법

본 제품은, CK-302 TTA 랜턴 행거, CK-303 TTA 유닛 프레임에 부속의 300mm 샤프트를 시작해, 직경 8mm의 샤프트에 조립하는 것을 전제로 설계되어 있습니다. TTA 시리즈 이외의 제품이나 타사 제품과 조합할 수 없습니다. 또한 같이 조합하는 제품의 취급 설명서를 반드시 잘 읽고, 내용을 이해한 후 조립을 실시해 주세요. 본 취급설명서에서는 CK-300 TTA 클램프에 설치된 300mm 샤프트에 장착하는 것을 예로 설명하고 있습니다.

* 조립 시 주의점 그림과 같이 본 제품을 테이블의 외측을 향해서 설치하면 분리될 우려가 있습니다. 물품 파손이나 부상으로 이어지므로 반드시 테이블 위에 오도록 설치해 주세요.



- ① 본 제품을 설치하기 전에, 클램프나 샤프트에 느슨함이 없고 확실하게 조여져 있는지 확인해 주세요.
- ② 본체에서 설치용 볼트를 시계 반대 방향으로 돌려 분리합니다. * 분리된 설치용 볼트는 분실되지 않도록 주의하시기 바랍니다.
- ③ 본체를 300mm 샤프트에 장착합니다. 300mm 샤프트 임의의 위치에 맞게 설치 위치를 결정해 주세요. ②로 분리한 설치용 볼트를 본체 나사 구멍에 시계 방향으로 돌려 고정합니다. 압박 강도가 약하면 분리됨으로, 설치용 볼트가 돌아가지 않을 때까지 확실하게 조여 주세요.
- ④ 마지막으로, 클램프나 샤프트 나사부, 본 제품에 풀림이 없는지 재차 확인합니다. 느슨한 부분은 다시 조여주세요.
- ⑤ 분리는 반대의 순서로 실시해 주세요.

유지 및 보관방법

- 사용 전 식기용 중성세제를 문힌 스펀지의 부드러운 면으로 세척 후 사용해 주세요. 수세미나 스펀지 거친 면을 사용하여 본체를 세척하면 흠집의 원인이 됩니다.
- 사용 후 중성세제로 세척하시고, 수건 등 부드러운 천으로 물기를 잘 제거하신 후, 통풍이 잘 되는 그늘에서 건조해 주세요. 오염이나 물기가 묻은 채 방치하면 녹의 원인이 됩니다.
- 식기세척기, 식기건조기는 사용하지 말아주세요.

품질 보증에 대해

구매하신 제품은 최선을 다해 제작했으나 만일 이상한 점이 발견되시면 구매처 또는 당사, 또는 각 제품에 기재된 연락처로 상담 바랍니다. 제조상의 결함이 원인인 경우는 무상으로 수리 또는 교환이 가능합니다. 기타의 경우는 적정한 가격으로 수리 받으실 수 있습니다. 수리 및 교환은 당사의 수리 기준에 의거해 판단합니다. 또한 다음의 경우는 수리가 불가능한 경우도 있으므로 사전 양해를 바랍니다.

1. 소재의 경년열화에 의한 파손 등 제품의 수명
2. 개조 및 조합한 취급으로 인한 고장
3. 취급설명서에 금지되어 있는 취급에 의한 고장
4. 불의의 사고에 의한 상품의 고장
5. 기타 제조상의 결함 이외의 원인으로 인한 제품의 고장
6. 먼지나 녹에 의한 고장
7. 분해로 인한 이상 발생 또는 파손
8. 낙하나 기타 충격에 의한 부품 변형 또는 파손에 의한 이상
9. 마찰에 의한 부품 변화 및 그에 따른 고장
10. 타사 제품과의 혼용에 의한 고장

수리에 대해

- 수리가 필요한 경우는 제품을 구입한 판매점 또는 스노우피크 유저서비스로 문의 바랍니다.
- 수리를 의뢰하기 전 반드시 제품을 충분히 말리고 먼지를 닦아낸 후 문의 바랍니다.
- 수리품에는 수리할 부분을 명확히 알 수 있도록 반드시 메모 또는 표시를 붙여 주시기 바랍니다. 또한 파손 시 상황을 최대한 상세히 적어서 메모를 붙여 주시기 바랍니다.
- 수리품 배송 및 수리 비용은 다음과 같이 규정합니다.
 1. 보증 대상인 경우 : 왕복 배송비 및 수리비는 본사가 부담합니다.
 2. 보증 대상이 아닌 경우 : 왕복 배송비 및 수리비는 고객이 부담합니다.

문의 사항이나 의문점이 있으시면
판매점 또는 본사 유저서비스에 문의해 주세요.

스노우피크 유저서비스
☎ 02-6203-1266 (9:00~18:00)

(주) 스노우피크 코리아
서울특별시 양천구 목2동 507-17(공향대로 602)
TEL) 1661-1958 FAX) 02-6203-1959
www.snowpeak.co.kr

MADE IN TAIWAN CHINA