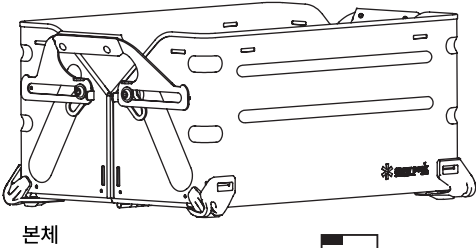


스노우피크 제품을 구입해 주셔서 감사합니다. 본 제품은 간이 선반으로 가변 할 수 있는 수납함입니다. 안전하게 사용하기 위하여 본 취급설명서를 읽어보시고 사용해 주세요. 또한, 다 읽은 후에도 소중히 보관해 주세요. 제품에 만전을 기하고 있습니다만, 캠핑에서 사용하기 전에 취급 방법 및 부족품의 확인을 해 주시고, 안전한 장소에서 사용해 주세요. 설명내용 중 이해가 되지 않는 부분 및 제품의 하자가 확인되었을 때에는 즉시 사용을 중지하고 구입하신 판매점 또는 스노우피크 유저서비스로 문의해 주세요.

세트 내용



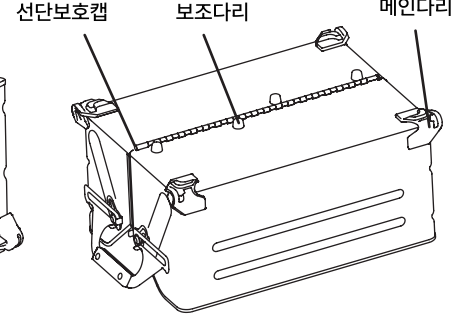
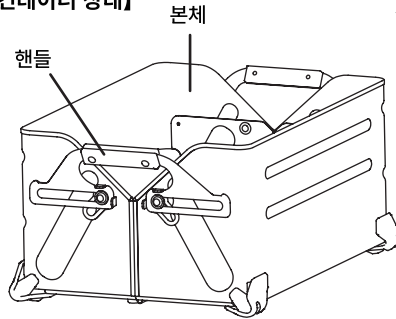
본체



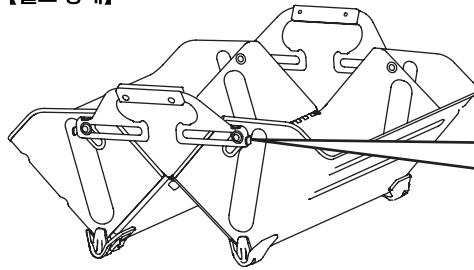
취급설명서(본서)

각부의 명칭

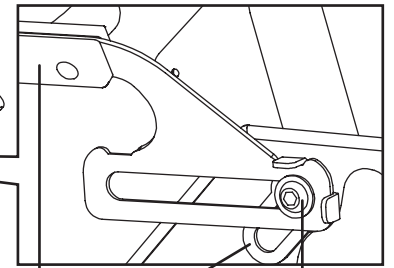
【컨테이너 상태】



【셀프 상태】



핸들 상세 그림



* 메인 다리와 보조 다리는 소모품입니다.

파손이나 균열 등의 이상이 발견된 경우는 스노우피크 유저서비스로 문의해 주세요.

스펙

	셀프컨테이너 25	셀프컨테이너 50
사이즈	520×325×210(h)mm	625×405×270(h)mm
용량(내부)	405×290×195(h)mm	500×370×255(h)mm
중량	3.6kg	5.5kg
소재	본체 : 스틸 핸들 : 대나무, 스테인리스 다리 : 폴리카보네이트	
최대적재수량	3개 까지	
최대적재중량	20kg/개	

안전상의 주의 사항 사용 전 잘 읽어보고 예상되는 사고를 피하고 안전하게 사용하기 바랍니다.

⚠ 위험 명백히 생명에 위협이 될 수 있는 중대한 사고가 예측되는 행위를 나타냅니다.

본체를 차량에 적재하는 경우 주의사항

- 본체는 반드시 컨테이너 상태로 만들어 주세요.
- 주행 중에 본체 및 내용물이 차량 밖으로 날아가지 않도록 해주세요.

- 중복 적재한 본체가 사이드미러와 백미러의 시야를 방해하지 않도록 해주세요.
- 험한 길에서의 주행에서는 본체를 중복 적재하지 말아 주세요. 본체의 파손이나 전도의 위험이 있습니다.
- 표기 이외에도 본체의 차량 적재에 관하여 도로교통법을 따라 주세요.

⚠ 경고 취급 방법이 잘못된 경우 사용자가 사망 또는 중상을 입을 가능성이 있음을 나타냅니다.

- 사용 전에, 본 제품을 점검해 각부에 이상이 없는지 확인해 주세요. 이상이 발견된 경우 즉시 사용을 중지하고 구입한 판매점 또는 스노우피크 유저서비스로 문의해 주세요.
- 본체를 운반하는 경우는 반드시 컨테이너 상태로 하나씩 들어주시고, 본체를 중복 적재한 상태로 들면 운반 중에 시야가 방해 받을 가능성과 중복 적재한 본체가 낙할 위험이 있어 매우 위험합니다.
- 본체를 운반할 경우 확실하게 잠금 상태가 되어 있는지 확인해 주세요. 운반 중에 갑자기 박스가 열릴 가능성이 있어 위험합니다.
- 본체를 중복 적재한 상태(셀프상태/컨테이너 상태)시에는 기울이거나, 흔들지 말아 주세요. 특히 아이들이 매달려 놀거나 하는 등의 행위는 충분한 주의를 기울여, 특히 아이들에게서 눈을 떼지 않도록 해주세요. 본체가 전도할 가능성이 있어 매우 위험합니다.

- 본체를 셀프 상태로 중복 적재하는 경우는 수평으로 충분히 넓은 안전한 장소에서 설치해 주세요. 지진이나 기타 외적 요인에 의해 중복 적재한 본체가 전도될 위험성이 있고, 이에 따른 부상이나 기타 재산상의 파손 등의 염려가 있습니다.
- 경사지나 불안정한 장소에서의 사용은 본체의 전도 등으로 연결되어 중대한 사고를 일으킬 수 있으므로 피해주세요. 또한 설치한 상태에서 기울어지지 않았는지를 반드시 확인하고 사용해 주세요.
- 최대 적재량(본체 하나당 최대 20kg)/중복 적재 수(셀프상태/컨테이너 상태 각각 3개)를 반드시 엄수해 주세요. 본체의 파손이나 이에 따른 부상, 다른 재산의 파손 등으로 연결될 수 있습니다.
- 본체를 짐을 넣은 상태에서 들어 올릴 때는 허리 등의 신체에 무리가 가지 않도록 충분히 주의를 기울여 주세요.
- 직사광선을 받는 장소나 열원을 가까이 두면 본체가 가열되어 화상을 입을 수 있습니다.

⚠ 주의 상해나 본체의 파손, 물품의 파손으로 피해가 발생하는 원인이 되는 행위를 나타냅니다.

- 본체는 움직이는 부분이 많습니다. 셀프나 컨테이너 상태로 변형할 때에는 손가락과 등 등이 끼이지 않도록 주의해 주세요.
- 본체가 사람이나 다른 곳(차량이나 벽 등)에 접촉하지 않도록 주의해 주세요.
- 지면에 두거나 중복 적재하는 경우에는 급격한 충격을 주지 않도록 조심스럽게 내려두고, 본체가 지면 등에서 확실하게 접촉하여 안정된 것을 확인한 후에 손을 놓아주세요. 본체의 낙하나 접촉에 의한 상해, 상처, 또는 다른 재산의 파손, 본체의 파손 가능성이 있습니다.
- 본체는 강판을 사용하고 있습니다. 모서리 부분의 처리는 하고있으나 취급상에 충분한 주의해주세요.
- 본체는 방청(녹 방지) 처리를 한 강판이나, 판금의 모서리나 상처가 생긴 부분에서는 녹이 발생할 수 있습니다. 본체로 다른 재산을 장기 보관하는 경우는 본체에 발생한 녹이 다른 곳에 옮겨지거나, 다른 물건으로 인해 본체에 녹이 발생할 수 있는 가능성을 충분히 고려하여, 녹이 발생하기 쉬운 물건은 천으로 감싸서 보관해 주세요.
- 본체 표면은 쉽게 도장되어 있어, 직사광선 등에 의해 뜨거워질 수 있으니 화상 등에 주의해 주세요.

- 제품 특성상 사용 시, 가동부나 접점부에서 본체의 금속 재질이 노출되어 있는 점, 양해 부탁드립니다.
- 본 제품은 흡입이 생기면 금속 재질이 노출됩니다. 운반 및 취급에 주의해 주세요.
- 비가 올 때 방치하거나 물로 씻는 등의 행위는 녹의 발생을 촉진시키므로 주의해 주세요.
- 본체를 셀프나 컨테이너 상태로 변형할 경우는 반드시 안에 있는 짐을 모두 빼주세요. 본체의 개폐 동작에 의해 안에 있는 짐이 파손되거나, 짐의 무게에 의해 급작스럽게 개폐할 가능성이 있어 위험합니다.
- 본체 부품의 메인 다리는 강한 충격에도 파손됩니다. 균열 등의 이상이 없는지 자주 점검하여, 이상이 발견된 경우에는 교체해 주세요.
- 본체 부품의 '메인 다리'를 고정하고 있는 패스너클립은 특성상 빠지기 쉽게 되어 있습니다. 실려 있는 짐 등으로 패스너클립이 밀려난 경우 플러스 드라이버 홀이 뚫려 있는 머리 부분을 부드럽게 밀어 넣어 주세요. 밀려난 채로 두면 예상치 못한 부상을 입거나 클립 분실의 우려가 있습니다.
- 모닥불 등의 열원 근처에 두거나, 달군 더치 오븐이나 냄비 등을 컨테이너에 수납하면, 열에 의해 도장이 변색·용해될 가능성이 있습니다.

- 메인 다리는 강한 충격을 가하거나, 경년 열화에 의해 파손될 수 있습니다. 메인 다리에 파손 또는 균열 등의 이상이 보이는 경우에는 스노우파크 유저서비스에 교환 수리를 의뢰해 주세요.
- 메인 다리를 고정하고 있는 패스너클립은 특성상, 진동이나 안쪽으로부터의 짐의 접촉에 의해, 밀려날 수 있습니다. 안쪽에서 패스너클립이 밀려났을 경우 플러스 드라이버 홀이 뚫려 있는 머리 부분을 부드럽게 밀어 넣어 주세요. (그림 1)
- 보관을 할 경우에는, 직사광선이 닿지 않고, 통풍이 잘 되고 습기가 적은 장소에 보관해 주세요.
- 가벼운 얼룩이나 수분이 묻은 경우는, 신속하게 마른 천으로 닦아내고, 충분히 건조해 주세요.
- 염분(조미료 등)이나 기타 약품이 묻은 경우는, 짙은 천으로 잘 닦아내고, 충분히 건조해 주세요.

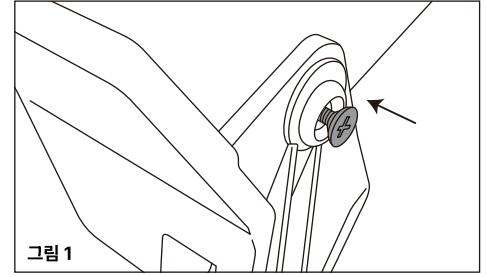


그림 1

사용방법

컨테이너 상태에서 셀프 상태로 변형

- 본체 내의 짐을 꺼냅니다.
- 4곳의 잠금장치를 해제하고 핸들을 위와 같은 상태로 만듭니다. 잠금장치가 제대로 내려가지 않은 경우 본체 개폐 시에 부품이 방해하므로 주의해 주세요.
- 본체의 양 끝(박스)을 손으로 잡아 슬라이드핀이 그림 A의 상태가 될 때까지 본체를 펼쳐주세요.

⚠ 주의	본체 개폐 시에 손가락이나 의복 등을 끼우지 않도록 주의하세요.
------	-------------------------------------
- 잠금장치를 세트하여 위 그림의 상태로 만듭니다. 양쪽 핸들의 락피스, 총 4개가 세팅되어 있는 것을 반드시 확인해 주세요.
- 2단 이상 적재합니다. 2단 이상의 메인 다리가 그 아래가 되는 본체가 그림 B와 같이 제대로 꽂혀 있는 것을 확인해 주세요.

셀프 상태에서 중복 적재 방법

그림 C

그림 D

Check! 모든 잠금 장치가 그림 C의 상태일 것

Check! 중복 적재한 본체의 메인 다리가 모두 그림 D의 상태일 것

Check! 각 단의 핸들이 중심에 있을 것

⚠ 경고	
중복 적재한 본체가 외적인 요인에 의해 쓰러질 가능성이 있습니다. 수평이고, 충분히 넓은 안전한 장소에 설치해 주세요.	
⚠ 주의	
최대 중복 적재 수량은 3개입니다.	

셀프 상태에서 컨테이너 상태로 변형

- 본체 내의 짐을 꺼냅니다.
- 중복 적재한 본체를 하나씩 분리하여 지면에 내려둡니다.
- 4곳의 잠금장치를 해제하고, 핸들을 위의 그림과 같은 상태로 합니다. 잠금장치가 정확히 아래를 향하지 않은 경우는 본체의 개폐시 부품들이 마찰이 생길 수 있으므로 주의해 주세요.
- 본체의 양단(박스)을 손으로 잡아, 슬라이드핀이 그림 E의 상태가 되도록 본체를 닫습니다.

⚠ 주의	본체 개폐 시에 손가락이나 의복 등을 끼우지 않도록 주의하세요.
------	-------------------------------------
- 잠금장치를 세팅하여 위 그림과 같은 상태로 만듭니다. 양쪽 핸들의 잠금장치, 총 4개가 세팅되어 있는지 꼭 확인해 주세요.
- 짐을 다시 넣고 운반합니다.

⚠ 주의	잠금이 제대로 걸려있을 것
⚠ 주의	최대 적재중량 20kg(본체 하나당)

컨테이너 상태에서 중복 적재 방법

그림 F

그림 G

Check! 모든 잠금장치가 그림 F의 상태일 것

Check! 중복 적재한 본체의 메인 다리가 모두 그림 G의 상태일 것

⚠ 위험	
본체를 차에 적재할 때에 지켜 주셨으면 하는 주의사항을 본서 1페이지에 기재하고 있습니다. 반드시 확인하시기 바랍니다.	
⚠ 경고	
외적인 요인에 의해 중복 적재한 본체가 쓰러질 가능성이 있습니다. 수평이고, 충분히 넓은 안전한 장소에 설치해 주세요.	
⚠ 주의	
최대 중복 적재 수량은 3개입니다.	

품질 보증에 대해

구매하신 제품은 최선을 다해 제작했으나 만일 이상한 점이 발견되시면 구매처 또는 스노우피크, 또는 각 제품에 기재된 연락처로 상담 바랍니다. 제조상의 결함이 원인인 경우는 무상으로 수리 또는 교환이 가능합니다. 기타의 경우는 적절한 가격으로 수리받으실 수 있습니다. 수리 및 교환은 당사의 수리 기준에 의거해 판단합니다. 또한 다음의 경우는 수리가 불가능한 경우도 있으므로 사전 양해를 바랍니다.


- | | | |
|-----------------------------|----------------------------------|-------------------------------------|
| 1. 소재의 경년열화에 의한 파손 등 제품의 수명 | 5. 기타 제조상의 결함 이외의 원인으로 인한 제품의 고장 | 8. 낙하나 기타 충격에 의한 부품 변형 또는 파손에 의한 이상 |
| 2. 개조 및 조작한 취급으로 인한 고장 | 6. 먼지나 녹에 의한 고장 | 9. 마찰에 의한 부품 변화 및 그에 따른 고장 |
| 3. 취급설명서에 금지되어 있는 취급에 의한 고장 | 7. 분해로 인한 이상 발생 또는 파손 | 10. 타사 제품과의 혼용에 의한 고장 |
| 4. 불의의 사고에 의한 상품의 고장 | | |

수리에 대해

- 수리가 필요한 경우는 제품을 구입한 판매점 또는 스노우피크 유저서비스로 문의 바랍니다.
- 수리를 의뢰하기 전 반드시 제품을 충분히 말리고 먼지를 닦아낸 후 문의 바랍니다.
- 수리품에는 수리할 부분을 명확히 알 수 있도록 반드시 메모 또는 표지를 붙여 주시기 바랍니다. 또한 파손 시 상황을 최대한 상세히 적어서 메모를 붙여 주시기 바랍니다.
- 수리품 배송 및 수리 비용은 다음과 같이 규정합니다.
 1. 보증 대상인 경우 : 왕복 배송비 및 수리비는 본사가 부담합니다.
 2. 보증 대상이 아닌 경우 : 왕복 배송비 및 수리비는 고객이 부담합니다.

문의 사항이나 의문점이 있으시면
판매점 또는 본사 유저서비스에 문의해 주세요.

스노우피크 유저서비스

 02-6203-1266 (9:00~18:00)

(주) 스노우피크 코리아

서울특별시 양천구 목2동 507-17(공향대로 602)

TEL) 1661-1958 FAX) 02-6203-1959

www.snowpeak.co.kr

MADE IN JAPAN