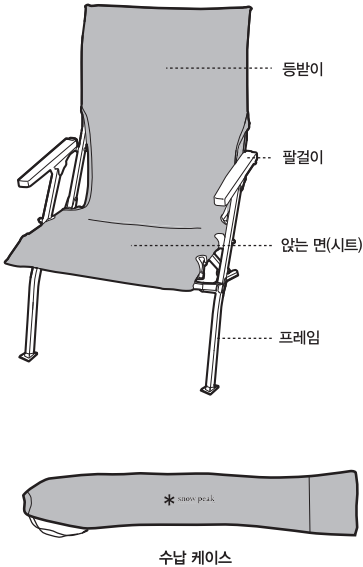


로우 체어 30 (카키, 오렌지, 블루그린, 그린) LV-091KH / OR / TQ / GR

가든 로우 체어 30 블랙 LV-090G-BK

저희 스노우피크 제품을 구입해 주셔서 진심으로 감사드립니다. 본 제품은 접이 기능을 가진 1인용 의자입니다. 안전하게 사용하기 위해 본 사용설명서를 숙지하신 후 사용하십시오. 또한 다 읽으신 후에는 잘 보관하여 주십시오. 취급설명서의 내용 중 잘 이해되지 않는 점이나 제품에 이상이 있을 때에는 즉시 사용을 중지하시고 구입하신 판매점 또는 당사 AS센터로 문의 바랍니다.

각 부분의 명칭



사용하시기 전에 잘 읽으시고 예측되는 사고를 방지하여 안전하게 사용하십시오.

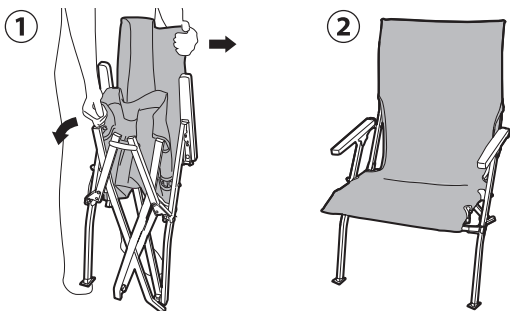
경고 잘못 사용한 경우, 사용자가 사망 또는 중상을 입을 가능성이 있음을 나타냅니다.

주의 잘못 사용한 경우, 사용자가 장애를 입을 위험이 있거나 물적 손해가 발생할 것으로 예측됨을 나타냅니다.

경고
● 랜턴이나 버너·모닥불 등의 화기나 고온의 물체 가까이에서 사용할 때는 주의하시기 바랍니다. 의자가 변형되거나 화재의 원인이 됩니다.

주의
● 지반이 단단하고 평평한 장소를 선택하시고, 울퉁불퉁하거나 경사진 곳에서는 사용하지 마십시오.
● 바닥재가 나무나 마루인 경우, 바닥에 흡집이 생길 가능성이 있으므로 깔개를 깔고 사용하십시오.
● 연결 부위에 손가락이 끼지 않도록 주의하면서 천천히 개폐하십시오. 또한 개폐 도중인 상태로 방치하지 마십시오.
● 넘어질 우려가 있으므로, 걸터앉거나 다리를 옆으로 모아 앉거나 팔걸이에 몸을 기대는 등 무리한 자세로 사용하지 마십시오. 또한 앉는 목적 외로는 사용하지 마십시오.
● 변형·파손의 원인이 되므로 충격을 주거나 심하게 흔들지 마십시오. 로우 체어는 구조상 앉는 면이 낮아서, 앉을 때는 앉는 면에 큰 하중이 가해지기 쉬우므로 특히 주의하십시오.
● 어린이를 앉힐 때는 반드시 보호자의 관리하에 사용하십시오. 예기치 못한 사고나 부상이 발생할 우려가 있습니다.
● 시트 원단은 난연성 소재가 아니므로 화기에 주의하십시오.
● 본 제품의 팔걸이는 사용상황이나 보관상황에 따라 휨, 뒤틀림, 균열이 발생할 수 있습니다. 난방의 열기가 직접 전달되는 장소, 장시간 직사 광선이 닿는 장소, 여름철 차 안에서 사용하는 경우 보관하지 마십시오.
● 빗속에 방치하는 등 장시간 수분과 접촉하면 도막 내부에 수분이 스며들어 얼룩이나 변색, 휘이나 고장, 곰팡이의 원인이 될 수 있습니다.
● 단단한 것이나 날카로운 것에 닿으면 흡집의 원인이 됩니다.
● 팔걸이부의 도막이 손상되면 습기가 잘 흡수되어 얼룩이나 변색, 휘이나 고장, 곰팡이의 원인이 될 수 있습니다.
● 사용함에 따라 팔걸이 표면이 퇴색·변색될 수 있습니다. 또한 국소적으로 온도가 올라가면 퇴색·변색이 진행될 수 있습니다.
● 팔걸이부는 천연 대나무를 가공·집성한 것으로, 색상의 진하거나 색조는 대나무 하나하나의 특성으로 양쪽의 칼라가 다를 수 있습니다. 천연 색상과 색조를 즐기시기 바랍니다.
● 제품에 충격을 주면 금속 부품이 변형되어 개폐에 지장이 생기므로, 취급시 충분히 주의하시기 바랍니다.

사용 방법

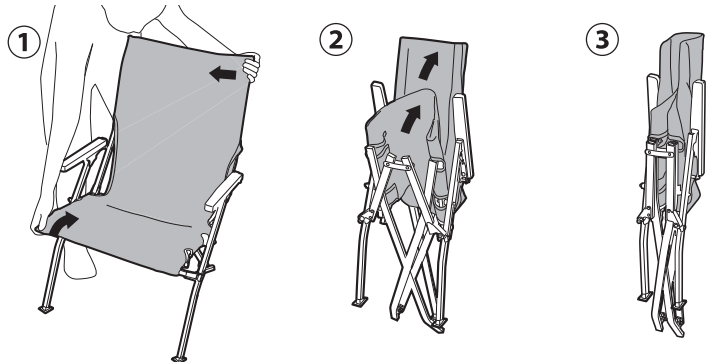


그림과 같이 대각선상에 있는 등받이와 앉는 면의 프레임에 잡고 펼칩니다.

팔걸이를 잡고 개폐하지 마십시오.

완전히 펴졌는지 확인한 후, 사용하십시오.

수납 방법



등받이와 앉는 면의 프레임에 잡고 안쪽으로 닫습니다.

닫는 도중에 앉는 면을 등받이 뒤쪽으로 가볍게 밀어냅니다.

프레임을 완전히 닫습니다. 수납 케이스에 넣습니다.

사양

- 세트 내용 : 로우체어 30 본체×1, 수납 케이스×1, 사이드 포켓×2
- 재질 : 프레임 / 알루미늄 합금, 팔걸이 / 대나무집성재, 손잡이 / 스테인레스, 시트 / 폴리에스테르
- 사이즈 : 58 × 65 × 86 (h) cm (시트 높이 30cm)
- 수납 사이즈 : 160 × 180 × 1010 (h) mm
- 중량 : 3.6kg (사이드 포켓 제외)

품질 보증에 대하여

구입하신 제품에 만전을 기하였으나, 문제가 있는 경우에는 구입하신 판매점 또는 당사로 연락하여 주십시오. 제조상의 결함이 원인인 경우에는 무상으로 수리 또는 교환해 드립니다. 그 밖의 경우에는 적절한 비용을 받고 수리해 드립니다. 수리·교환은 당사 기준에 따라 판단합니다. 또한 다음과 같은 경우에는 보증·수리가 불가능하니 미리 양해 바랍니다.

1. 오랜 사용이나 자외선의 영향으로 인한 소재 기능이 저하되어 제품 수명이 다한 경우
2. 개조 및 취급 부주의로 인한 제품 고장
3. 취급설명서에 금지되어 있는 사용법에 따른 고장
4. 예측할 수 없는 사고로 인한 제품 고장
5. 그 외 제조상의 결함 이외로 인한 제품 고장
6. 먼지나 녹에 의한 고장
7. 분해로 인해 이상이 발생하거나 파손된 경우
8. 낙하나 그 밖의 충격에 의해 부품이 변형되거나 파손되어 이상이 생긴 경우
9. 마모로 인한 부품 변화 및 그에 따른 고장
10. 타사 제품과 조합하여 사용함으로써 인한 고장

유지 보수

- 사용 후에는 오염, 수분 등을 잘 제거한 후 보관하십시오.
- 팔걸이가 더러워지면 물에 탄 중성세제를 천에 묻혀 닦은 다음, 물을 묻힌 천으로 세제를 잘 닦아 내십시오. 이어 마른 천으로 가볍게 닦은 후, 그늘에서 자연 건조시키십시오.
- 시트 손질은 평소에 솔이나 청소기를 사용하여, 올 사이의 먼지 등을 제거하십시오.
- 시트에 커피, 술 등을 흘린 경우에는 중성세제를 3~5% 정도 따뜻한 물에 희석해서 부드러운 천에 묻혀 살짝 닦은 후, 표면을 두드러뜨리듯 닦아내십시오. 이어 세제를 천으로 잘 닦은 다음 자연 건조시키십시오.

※ 구입하신 점이 있으시면 판매점이나 당사 A/S 센터로 문의하여 주십시오.
MADE IN CHINA

(주) 스노우피크 코리아

서울특별시 양천구 목2동 507-17 (공항공로 602)
www.snowpeak.co.kr TEL: 1661-1958