

취급설명서 Ver 1.01

**SDE-259 / SDE-260**

# 랜드네스트돔S / 랜드네스트돔M



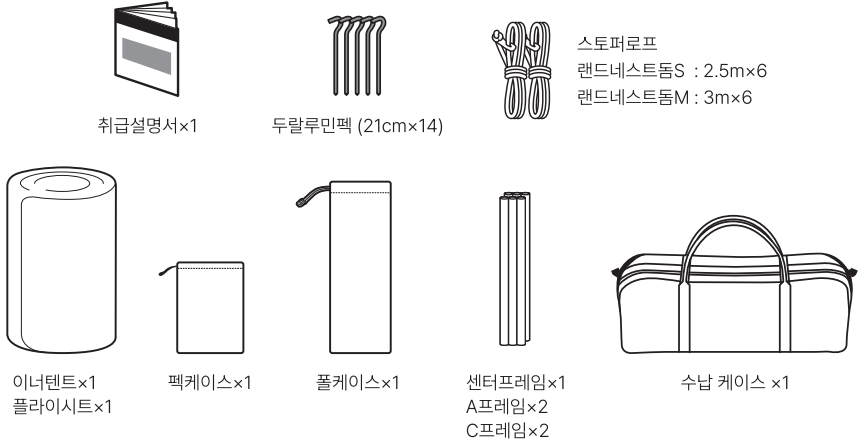
랜드네스트돔S



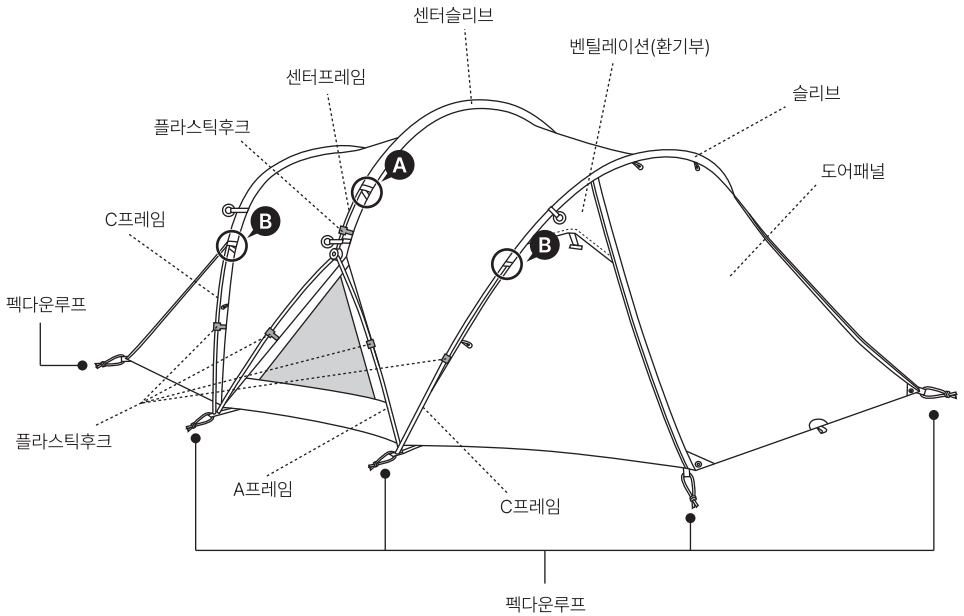
랜드네스트돔M

스노우피크 제품을 구입해주셔서 감사합니다. 이 제품은 캠핑용 텐트입니다. 안전한 사용을 위해 아래 취급설명서를 읽은 후 사용하시기 바랍니다. 또한 다 읽은 후에도 설명서를 잘 보관하시기 바랍니다. 사용하기 전 안전한 장소에서 조립 방법, 취급 방법 및 부속품을 확인하시기 바랍니다. 설명서 내용 중 이해가 안 되는 점이 있거나 제품에 결함이 발견됐을 때는 즉시 사용을 중지한 뒤 구입한 판매점 또는 스노우피크 유저서비스로 문의해 주시기 바랍니다.

## 세트 내용



## 부분 명칭



**안전상의 주의사항** 사용 전에 반드시 읽고 예측되는 사고를 피해 안전하게 사용해 주세요.

**⚠ 위험** 치명적인 중대한 사고가 예측되는 행위를 나타냅니다.

- 본 텐트의 소재는 난연성이 아닙니다. 텐트 안에서 연소식 랜턴이나 스토브, 히터 등의 열원이나 성냥, 촛불, 라이터, 담배 등의 불씨나 화염은 절대 사용하지 마세요. 제한된 공간에서 화기를 사용하면 화재의 위험이 있어 매우 위험합니다.
- 텐트 안에서 연료를 보관하거나 연료를 급유하는 등, 인화성이 있는 물질을 반입하지 마세요.



**⚠ 경고** 경우에 따라 중대한 사고로 이어지는 행위를 나타냅니다.

- 기상 상황에는 세심한 주의를 기울여 바람이 강한 경우나 악천후가 예측되는 경우는 즉시 캠핑을 중지하고 안전한 장소로 대피해 주세요.
- 고온으로 가열된 물질이나 발열성이 있는 것을 내부로 반입하지 마세요. 날씨로 인해 텐트 내부가 고온이 되어 일사병 등의 위험이 있습니다. 자녀들이 낮잠을 자는 경우에도 세심한 주의를 기울여 주세요.
- 바람이 통과하는 공간이나 산사태, 절벽, 급격한 수로 등의 위험한 공간을 피해 지반이 탄탄한 물 빠짐이 좋은 평탄한 공간에 설명해 주세요.
- 사용 전에, 본 제품을 점검해 각부에 이상이 없는지 확인해 주세요. 이상이 발견된 경우 즉시 사용을 중지하고 구입한 판매점 또는 스노우피크 유저서비스 담당자에게 점검 또는 수리를 의뢰해 주세요.



**⚠ 주의** 상해나 본체의 파손, 물품의 파손으로 광대한 피해의 원인이 되는 행위를 나타냅니다.

- 본 제품은 상시 설영을 금지합니다.
- 햇볕으로 인해 본체의 표면은 저온화상을 입을 수 있는 정도의 고온이 될 수 있으니, 충분히 주의해 주세요.
- 텐트의 설영/철수 시에는 바람에 날리지 않도록 프레임은 꼭 잡고 작업을 주세요. 프레임의 끝부분이 튀어 올라 생각지 못한 사고로 이어질 수 있으므로 주변의 안전을 확인해 주세요.
- 펍과 로프로 확실하게 고정하고 사용해 주세요. (로프로 고정하지 않으면 구조가 불안하여 파손됩니다.)
- 텐트의 소재는 장시간 햇볕을 받으면 퇴색과 원단 열화, 프레임 손상 등의 강도 저하를 일으키므로 상시 설영은 절대 하지 말아 주세요.

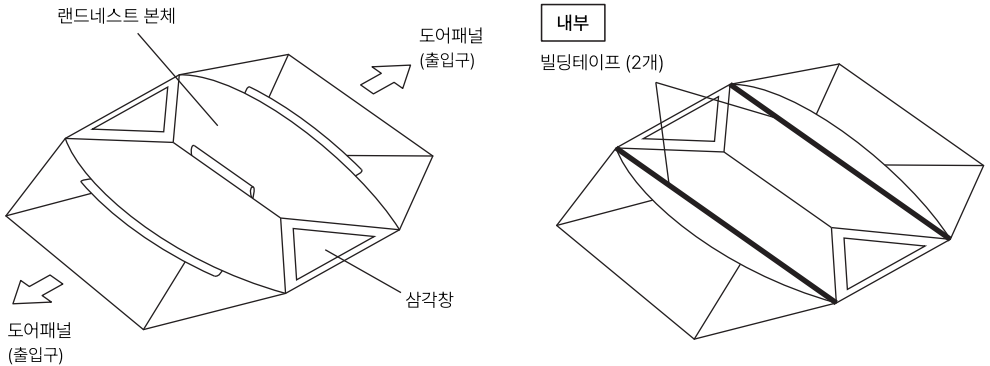
## 유지관리 및 보관방법

- 본 제품에는 폴리에스테르 원단을 조합하여 사용하고 있습니다. 원단의 특성을 고려하여 가능한 이염(색의 번짐)이 어려운 가공과 백색 패턴을 채용하고 있으나 보관상태나 환경에 따라 약간의 이염(색의 번짐)이 발생할 수 있습니다. 또한 젖은 상태로 보관은 절대 하지 말아 주세요.
- 젖은 상태로 보관하면 곰팡이, 냄새, 원단의 이염, 원단 열화 등의 트러블이 발생하므로 사용 후에는 바람이 잘 통하는 그늘에서 충분히 건조하고 부드러운 브러시 등으로 오염부분을 털어내고 보관해 주세요.  
\* 프레임을 끼운 상태로 뒤집지 말아 주세요. 프레임의 파손, 원단 손상이 발생합니다. 또한 오염된 상태로 이동시킬 경우, 이물질로 파손되므로 주의해 주세요.
- 고온 다습하거나 직사광선은 피해 통풍이 잘 되는 장소에 보관해 주세요.
- 지퍼(패스너)에 흙이나 모래, 먼지 등의 이물질이 붙은 상태로 사용하며 마모되어 파손되므로 브러시 등으로 털어 주세요. 또 슬라이더의 움직임을 부드럽게 할 수 있도록 소량의 실리콘 계열의 윤활제를 정기적으로 도포해 주세요. 너무 많이 도포하면 원단에 얼룩이 생길 수 있습니다.
- 작은 원단의 구멍이나 파손은 시판의 리페어파이프로 보수할 수 있습니다. 보수할 때는 리페어파이프의 설명서를 잘 읽어주세요.
- 사용 빈도와 환경에 따라 광범위로 소재가 열화 되어 내구성을 잃은 경우 수리할 수 없으므로 사전 양해를 구합니다.
- 다음 사용에 대비하여, 펍 등의 부속품도 포함하여 충분히 보수, 점검을 해 주세요.

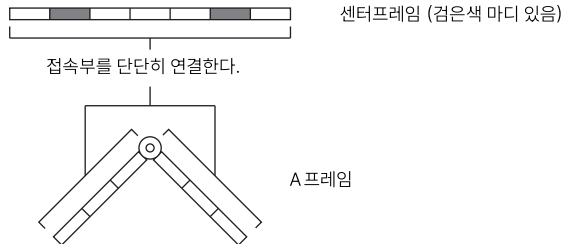
## 텐트 설영 순서

- ① 본체를 평평한 장소로 펼칩니다.  
이때, 2개의 출입구용 도어패널의 방향을 고려해 주세요.

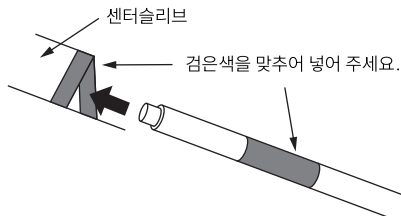
\* 빌딩테이프의 버클 2개가 모두 접속되어 있는지 확인해 주세요. 누락된 경우가 있을 때에는 설치 전에 반드시 접속해 주세요.  
\* 기본적으로 삼각창은 뒷바람을 향하여 설치합니다.



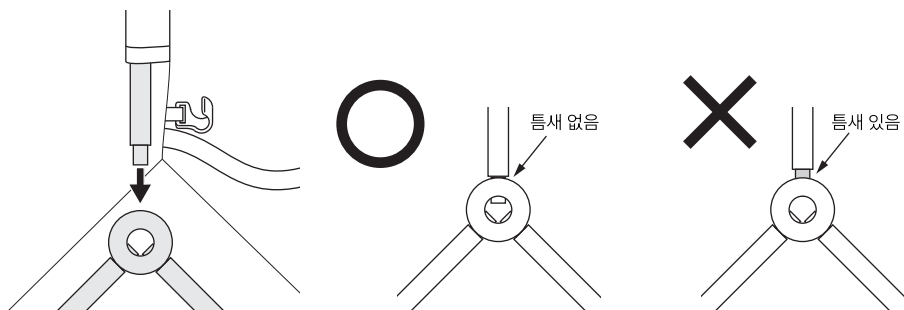
- ② 센터프레임과 A프레임×2의 접속부분이 끝까지 제대로 체결되도록 단단히 연결합니다.  
\* 프레임의 연결 부분에 틈새가 생기지 않도록 단단히 꽂아 주세요.



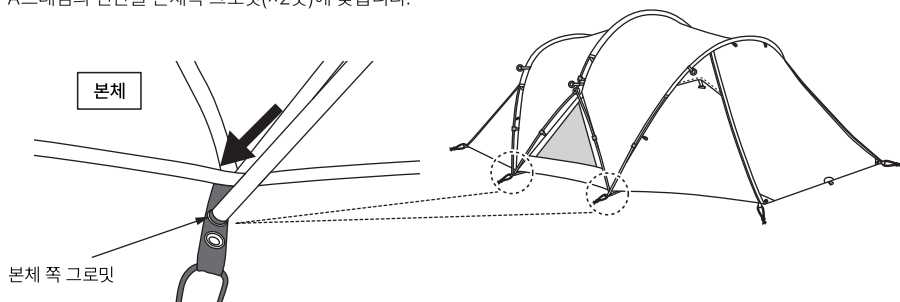
- ③ A의 각 부분("각부의 명칭"을 참조)을 확인하고, 센터슬리브에 센터프레임을 통과시킵니다.



- ④ 센터프레임의 한쪽에 A프레임을 연결합니다.  
 센터프레임의 선단이 끝까지 A프레임에 꽂혀 있는지 확인해 주세요.

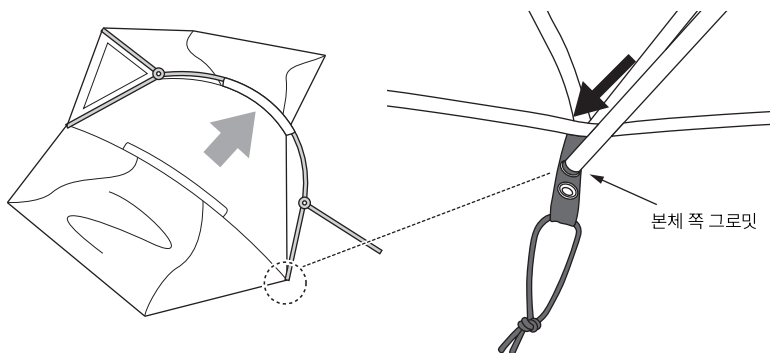


- ⑤ A프레임의 선단을 본체측 그로밋(×2곳)에 꽂습니다.

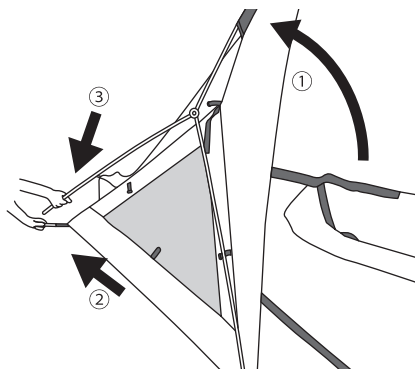


- ⑥ 다른 한쪽의 A프레임도 ⑤와 마찬가지로 센터프레임에 끼웁니다.

- ⑦ 센터프레임을 아래 그림과 같이 길들이면서 A프레임의 한쪽 끝을 본체 쪽 그로밋에 꽂습니다.

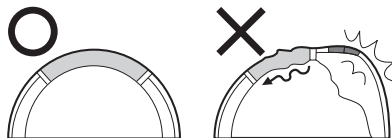


- ⑧ 프레임 전체를 천천히 일으키면서 그로밋을 앞으로 당겨 주시기 바랍니다.  
A프레임의 다른 한쪽 끝을 본체 측 그로밋에 끼웁니다.

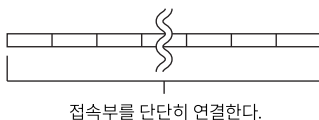


①~③ : 프레임을 일으키면서 그로밋을 끌어당긴다.  
\* 이때, 검은색 마디가 슬리브 안에 들어가도록 전체 밸런스를 확인하면서 실시해 주세요.

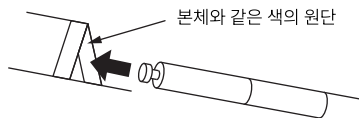
④ A프레임을 그로밋에 끼운다  
\* 프레임이 자립하면, 프레임끼리 제대로 연결되어 있는지 확인해 주세요.



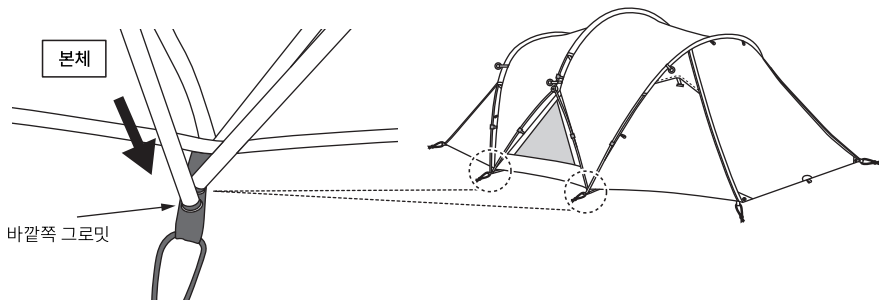
- ⑨ C프레임×2의 접속부분이 끝까지 제대로 체결되도록 단단히 연결합니다.  
\* 프레임의 연결 부분에 틈새가 생기지 않도록 단단히 꽂아 주세요.



- ⑩ B의 각부분("각부의 명칭"을 참조)을 확인하면서, 슬리브에 C프레임을 통과시킵니다.



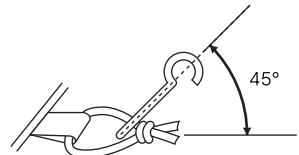
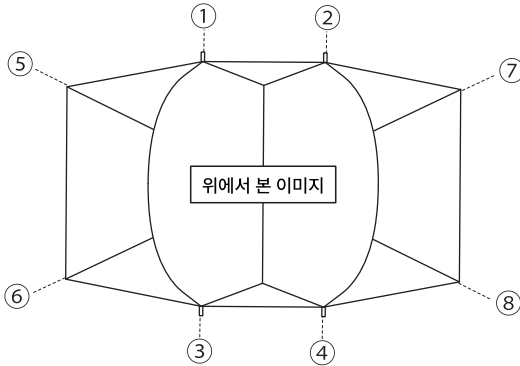
- ⑪ 슬리브에 통과 후, C프레임의 끝부분을 바깥쪽 그로밋에 끼웁니다. C프레임 반대쪽 끝부분도 마찬가지로 끼웁니다.



- ⑫ 다른 C프레임도 ⑩와 같이 센터프레임에 설치합니다.

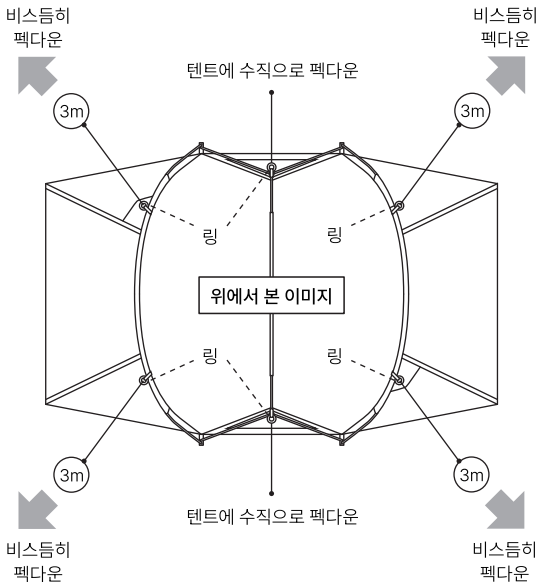
- ⑬ 본체에 붙어 있는 플라스틱 후크를 각각의 프레임에 겁니다. 밑부분에 붙어있는 펌다운루프에 두랄민팩으로 펌다운합니다.  
\* 팩은 끝까지 박아주세요.  
\* 팩은 무리하게 박으면, 구부러지거나 부러지는 등의 파손으로 이어집니다. 조금씩 박으면서 돌 등 장애물에 부딪힌 경우는 장소를 바꾼 후 박으세요.  
\* 지퍼를 잠그지 않고 펌다운하면, 설치 후 문이 닫히지 않을 수 있습니다.

14 각 코너루프를 아래 그림의 순서대로 가볍게 당겨 늘어짐이 없도록 펴다ուն해 주세요.

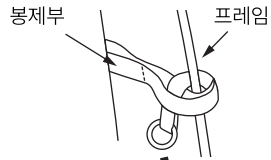


펙은 지면에 45°로 박아 주세요.

15 각 로프를 펴고 펴다ուն해 주세요.

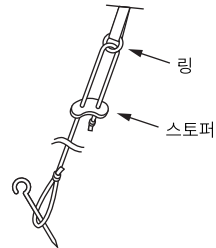


링 부착 로프의 설치방법



테이프를 프레임에 감아 봉제부 바로 앞의 테이프 사이로 통과시켜 당긴다.

로프의 설치방법



16 로프의 스토퍼를 당겨 텐션을 가합니다.

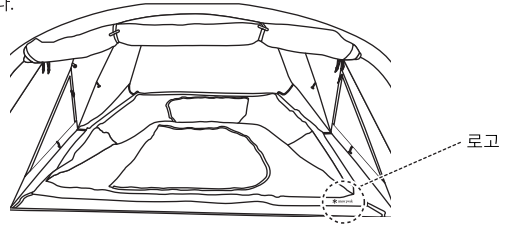
\* 로프를 너무 당기지 말아 주세요. 너무 당기면 플라이시트에 부담이 생겨 파손될 우려가 있습니다.

17 벤틸레이션에 있는 바를 일켜 벨크로로 고정합니다. (2곳)

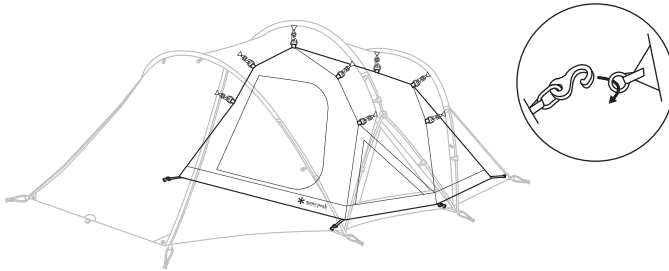
## 이너텐트 설치방법

- ① 이너텐트의 앞뒤를 확인하고 본체 내부에서 펼칩니다.  
이너텐트는 바닥에 로고가 있는 쪽이 실내 쪽입니다.

\* 플라이시트 본체에는 앞뒤 설정이 없습니다.

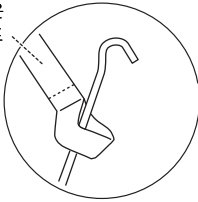


- ② 이너텐트의 플라스틱후크를 플라이시트 안쪽의 플라스틱링에 걸칩니다.



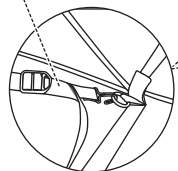
- ③ 바닥의 각 코너를 아래 그림에 따라 장착해 주세요.

펙다운  
테이프

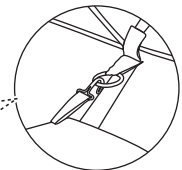


후방 2곳에 붙는 펙다운 테이프는  
본체(플라이)를 고정하는 펙에 걸칩니다.

후크 부착 테이프



바닥 코너에 붙는 후크 부착 테이프(조정 가능)를  
플라이시트 밑단 안쪽 링에 걸칩니다.



바닥 양 사이트에 붙는  
후크 부착 테이프를  
플라이시트 밑단 안쪽  
링에 걸칩니다.



## 철수 및 수납 시 주의사항

- 충분히 건조한 후 수납해 주세요.
- 강풍 시에는, 바람이 진정될 때까지 기다렸다가 철수해 주세요.
- 이너룸을 설치한 경우나, 다른 텐트/타프 등을 함께 사용하고 있던 경우는, 반드시 이너룸이나 병용하던 제품을 본체에서 분리한 후 철수를 시작해 주세요.
- 쉘터안에 아무것도 들어있지 않은 것, 모든 패널이나 창문 부분의 지퍼가 닫혀 있는지 확인 후 철수를 시작해 주세요.
- 철수 전에 모든 빌딩테이프가 연결되어 있는지 확인해 주세요. 다음에 설치할 때 꾀다운하기 쉬워집니다.
- 메인폴은 반드시 매번 중앙 부근에서 접어주세요. 가장자리에서 접으면 프레임 내부의 쇼크코드가 늘어나거나 끊어지고 프레임이 구부러지거나 부러지는 원인이 됩니다.
- 펙은 모두 뽑고, 오염을 제거하고 팩케이스에 머리를 아래로 향하게 수납해 주세요. 프레임은 모두 프레임 케이스에 수납해 주세요. 노출된 상태로 수납하면 본체 원단이나 수납 케이스 등을 손상시킬 수 있습니다.

## 결로에 대하여

공기 중에 포함되어 있는 수분이 급격히 차가워져 안개 모양이 된 것이 결로로 나타납니다. 특히 텐트나 쉘터 등 한정된 공간에서는 안에 있는 인간의 수분이 호흡이나 땀 등에 의해 공기 중으로 방출되어 수증기가 되고, 일반 실내보다 수증기의 농도가 높아져 결로가 발생할 확률이 높아집니다. 결로는 우수한 투습 방수 소재로도 사용 상황에 따라 완전히 막는 것은 불가능합니다. 사용 중에는 결로 경감을 위해 수시로 적시 환기를 실시해 주세요.

## 발수 · 방수 성능에 대해

- 본 제품은 폴리에스테르 원단을 조합하여 사용하고 있습니다. 모든 원단에 고성능의 발수 가공을 실시하고 있으나 원단 특성상 발수 성능(발수 방법이나 내구성)에 약간의 차이가 보일 수 있는 점 이해를 부탁드립니다.
- 발수 가공은, 사용을 거듭하면 발수 기능이 저하됩니다. 발수성이 쇠약해졌을 때는 시판 중인 발수 스프레이 등을 사용해 주세요. 스프레이 사용 시 스프레이 주의사항을 잘 읽어주세요.
- 방수성이 좋은 원단을 사용하고 있으나, 지면의 물웅덩이 등과 장시간 접촉하고 있으면 빗물이 잠겨 부분적으로 색상이 달라질 수 있습니다.

## 자외선의 영향에 대하여

- 본 제품은 플라이 시트 원단에 UV 차단 가공을 하고 있습니다. UV 차단 가공은 인체에 유해한 자외선 투과를 억제하는 동시에 원단의 강도 열화를 완화합니다.  
\* UV 차단 가공은, 자외선이 인체에 미치는 영향이나, 소재 열화를 방지하는 것은 아닙니다.
- 텐트 소재는 장시간 햇빛에 노출된 경우, 퇴색이나 원단 열화 등의 강도 저하를 일으키므로, 상설용으로 사용하지 말아주세요.
- 자외선의 영향으로 생각되는 소재의 열화로 인해, 내구도를 초과한 것은 수리할 수 없는 경우가 있습니다.

## 이런 상황이 생겼을 때

- Q : 캠핑장에서 프레임이 부러졌을 때  
A : 응급조치로 신속하게 부속 수리 파이프나 부목을 대고 비닐 테이프 등으로 고정하거나 철수해 주세요.
- Q : 캠핑장에서 본체 원단이 찢어지거나 구멍이 뚫렸을 때  
A : 상처가 퍼지지 않기 위해서라도, 신속하게 박스 테이프 등으로 양면에서 붙이거나, 시판 리페어파이프 등으로 보수해 주세요. 시판의 리페어파이프 사용 시에는, 리페어파이프의 사용설명서를 잘 읽어주세요.
- Q : 발수가 쇠약해졌을 때  
A : 발수 가공은, 사용을 거듭하면 발수 기능이 저하됩니다. 발수가 저하되어 온 장소에 발수 스프레이 등을 사용해 주세요. 스프레이 사용 시 스프레이 주의사항을 잘 읽어주세요.
- Q : 원단에 곰팡이가 발생했을 때  
A : 곰팡이 발생 부위를 건조한 후, 알코올로 살균해 주세요. 곰팡이로 인해 원단이 착색된 경우 제거할 수 없습니다. 무리한 제거 작업은 원단이나 코팅 열화의 원인이 되므로 피해 주세요.

## 품질 보증에 대해서

구매하신 제품을 최선을 다해 제작했으나 만일 이상한 점이 발견되시면 구매처 또는 스노우피크, 또는 각 제품에 기재된 연락처로 상담 바랍니다. 제조상의 결함이 원인인 경우는 무상으로 수리 또는 교환이 가능합니다. 기타의 경우는 적정한 가격으로 수리 받으실 수 있습니다. 수리 및 교환은 당사의 수리 기준에 의거해 판단합니다. 또한 다음의 경우는 수리가 불가능한 경우도 있으므로 사전 양해를 바랍니다.

1. 소재의 경년열화에 의한 파손 등 제품의 수명
2. 개조 및 조작한 취급으로 인한 고장
3. 취급 설명서에 금지되어 있는 취급에 의한 고장
4. 불의의 사고에 의한 상품의 고장
5. 기타 제조상의 결함 이외의 원인으로 인한 제품의 고장
6. 먼지나 녹에 의한 고장
7. 분해로 인한 이상 발생 또는 파손
8. 낙하나 기타 충격에 의한 부품 변형 또는 파손에 의한 이상
9. 마찰에 의한 부품 변화 및 그에 따른 고장
10. 타사 제품과의 혼용에 의한 고장

## 수리에 대해서

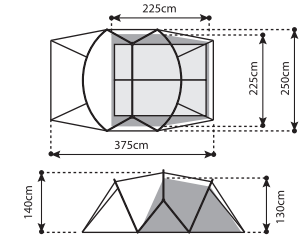
- 수리가 필요한 경우는 제품을 구입한 판매점 또는 스노우피크 유저서비스로 문의 바랍니다.
- 수리를 의뢰하기 전 반드시 제품을 충분히 말리고 먼지를 닦아낸 후 문의 바랍니다.
- 수리품에는 수리할 부분을 명확히 알 수 있도록 반드시 메모 또는 표시를 붙여 주시기 바랍니다. 또한 파손 시 상황을 최대한 상세히 적어서 메모를 붙여 주시기 바랍니다.
- 수리품 배송 및 수리 비용은 다음과 같이 규정합니다.

1. 보증 대상인 경우 : 왕복 배송비 및 수리비는 본사가 부담합니다.
2. 보증 대상이 아닌 경우 : 왕복 배송비 및 수리비는 고객이 부담합니다.

## 스펙

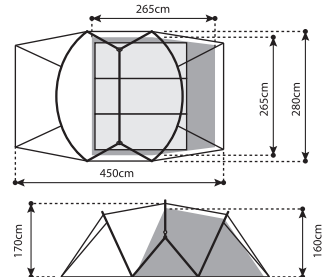
### SDE-259 / 랜드네스트돔S

- 재질 : 텐트 본체 / 75D폴리에스테르 태피터 · PU코팅 내수압 1,800mm  
미니멈 · 발수가공 · UV가공, 이너월 / 68D 폴리에스테르 태피터,  
바닥 / 210D폴리에스테르 옥스 · PU 코팅 내수압 1,800mm 미니멈,  
프레임 / A6061 (Φ13mm)
- 수납 케이스 사이즈 : 65×20×25(h)cm
- 중량 : 7.2kg
- 대응 인원 : 2명



### SDE-260 / 랜드네스트돔M

- 재질 : 텐트 본체 / 75D폴리에스테르 태피터 · PU코팅 내수압 1,800mm  
미니멈 · 발수가공 · UV가공, 이너월 / 68D 폴리에스테르 태피터,  
바닥 / 210D폴리에스테르 옥스 · PU 코팅 내수압 1,800mm 미니멈,  
프레임 / A6061 (Φ13mm)
- 수납 케이스 사이즈 : 70×21×25(h)cm
- 중량 : 8.7kg
- 대응 인원 : 3-4명



문의 사항이나 의문점이 있으시면 판매점 또는 본사 유저서비스에 문의해 주세요.

**스노우피크 유저서비스**

**☎ 02-6203-1266**

(09:00~18:00)

**(주) 스노우피크 코리아**

서울특별시 양천구 목2동 507-17(공향대로 602)

TEL) 1661-1958 FAX) 02-6203-1959

[www.snowpeak.co.kr](http://www.snowpeak.co.kr)

MADE IN VIETNAM