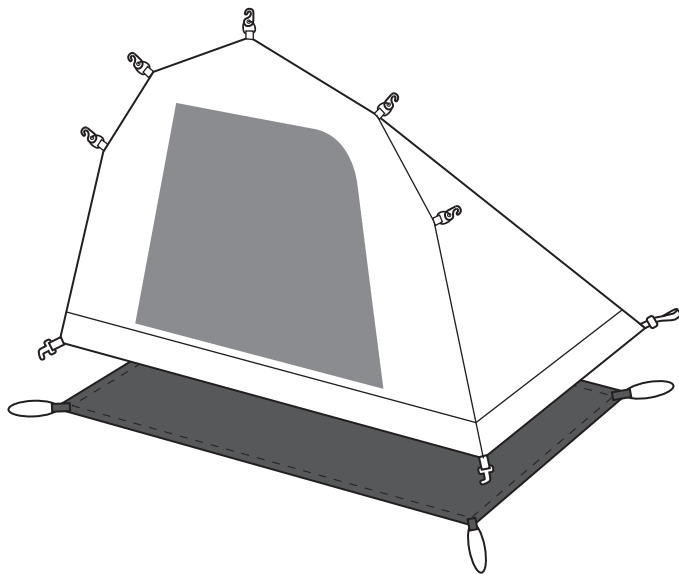


취급설명서 Ver 1.00

SDE-260IR

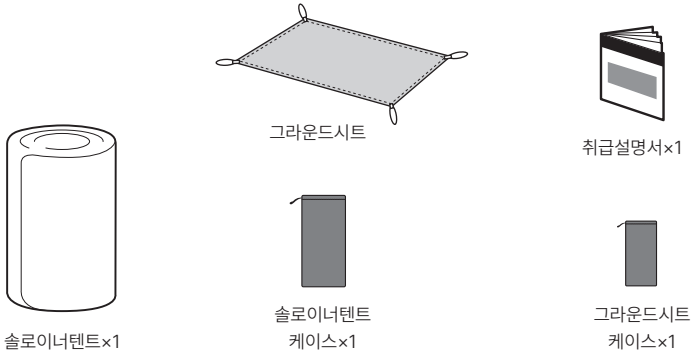
랜드네스트돔M

이너텐트1

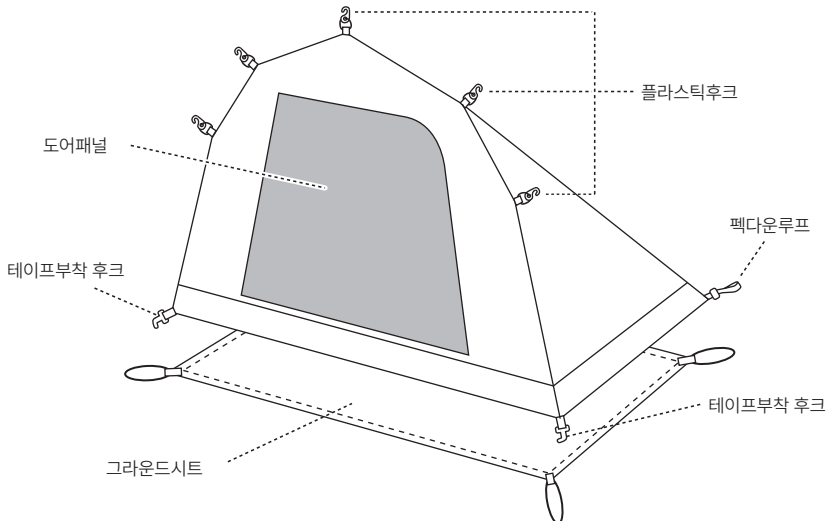


본 제품은 랜드네스트돔M 전용 이너텐트입니다. 안전한 사용을 위해 아래 취급설명서를 읽은 후 사용하기 바랍니다. 또한 다 읽은 후에도 설명서를 잘 보관하시기 바랍니다. 야외에서 사용하기 전 안전한 장소에서 조립 방법, 취급 방법 및 부속품을 확인하시기 바랍니다. 설명서 내용 중 이해가 안 되는 점이 있거나 제품에 결함이 발견됐을 때는 즉시 사용을 중지한 뒤 구입한 판매점 또는 스노우피크 유저서비스에 문의 바랍니다

세트 내용



세트 내용



안전상의 주의사항 사용 전에 반드시 읽고 예측되는 사고를 피해 안전하게 사용해 주세요.

⚠ 위험 치명적인 중대한 사고가 예측되는 행위를 나타냅니다.

- 본 이너 텐트의 소재는 난연성이 아닙니다. 텐트 안에서 연소식 랜턴이나 스토브, 히터 등의 열원이나 성냥, 촛불, 라이터, 담배 등의 불씨나 화염은 절대 사용하지 마세요. 제한된 공간에서 화기를 사용하면 화재의 위험이 있어 매우 위험합니다.
- 이너텐트 안에서 연료를 보관하거나 연료를 급유하는 등, 인화성이 있는 물질을 반입하지 말아 주세요.



⚠ 경고 경우에 따라 중대한 사고로 이어지는 행위를 나타냅니다.

- 기상 상황에는 세심한 주의를 기울여 바람이 강한 경우나 악천후가 예측되는 경우는 즉시 캠핑을 중지하고 안전한 장소로 대피해 주세요.
- 고온으로 가열된 물질이나 발열성이 있는 것을 내부로 반입하지 마세요. 날씨가 인해 텐트 내부 또는 타프 아래가 고온이 되어 일사병 등의 위험이 있습니다. 자녀들이 낮잠을 자는 경우에도 세심한 주의를 기울여주세요.
- 바람이 통과하는 공간이나 산사태, 절벽, 급격한 수로 등의 위험한 공간을 피해 지반이 탄탄한 물 빠짐이 좋은 평탄한 공간에 설영해 주세요.
- 타프는 표면적이 커 체감 풍량보다 훨씬 큰 힘을 받습니다. 사용 중에는 펙이나 프레임이 제대로 연결되어 있는지 정기적으로 점검해 주세요. 강풍 하에서는 타프의 사용을 중지해 주세요.
- 사용 전에, 본 제품을 점검해 각부에 이상이 없는지 확인해 주세요. 이상이 발견된 경우 즉시 사용을 중지하고 구입한 판매점 또는 스노우피크 유저서비스 담당자에게 점검 또는 수리를 의뢰해 주세요.



⚠ 주의 상해나 본체의 파손, 물품의 파손으로 광대한 피해의 원인이 되는 행위를 나타냅니다.

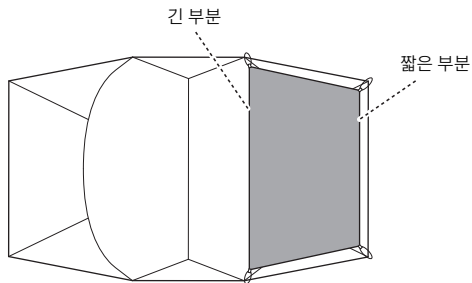
- 본 제품은 상시 설영을 금지합니다.
- 햇볕으로 인해 본체의 표면은 저온화상을 입을 수 있는 정도의 고온이 될 수 있으니, 충분히 주의해 주세요.
- 텐트 및 타프의 설영/철수 시에는 바람에 날리지 않도록 프레임을 꼭 잡고 작업해 주세요. 프레임의 끝부분이 튀어 올라 생각지 못한 사고로 이어질 수 있으므로 주변의 안전을 확인해 주세요.
- 펙과 로프로 확실하게 고정하고 사용해 주세요. (로프로 고정하지 않으면 구조가 불안하여 파손됩니다.)
- 텐트와 타프의 소재는 장시간 햇볕을 받으면 퇴색과 원단 열화, 프레임 손상 등의 강도 저하를 일으키므로 상시 설영은 절대 하지 말아 주세요.
- 수액이 묻어 버리면 깨끗하게 제거할 수 없습니다. 수액이 떨어질 것 같은 나무 아래를 피해서 설영해 주세요. 용제 등에 의해 무리하게 제거하면 원단이나 코팅이 손상됩니다.
- 얇은 원단을 사용하고 있으므로, 원단을 너무 당기면 파손될 우려가 있으니 주의해 주세요.
- 발밑의 로프나 펙에 주의하시기 바랍니다. 다리를 걸어 넘어져 뜻밖의 사고의 원인이 될 수 있습니다.

유지관리 방법

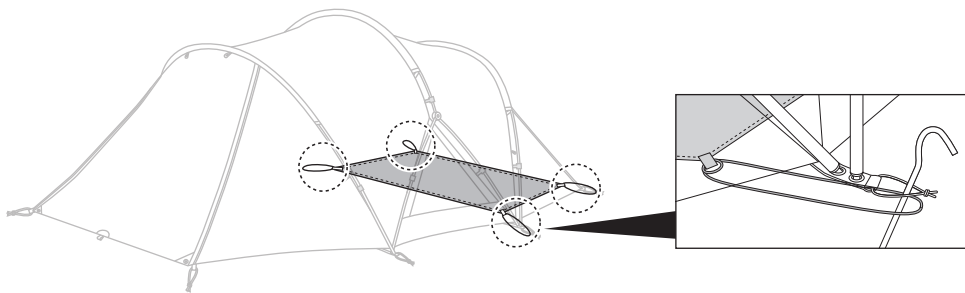
- 장기간 사용하지 않았던 제품을 다시 사용하실 때는, 제품을 점검해 각부에 이상이 없는지 확인해 주세요. 이상이 발견된 경우 즉시 사용을 중지하고 구입한 판매점 또는 스노우피크 유저서비스 담당자에게 점검 또는 수리를 의뢰해 주세요.

그라운드시트 설명 순서

- ① 그라운드시트를 PU 코팅(번들거림이 있는 면)이 위로 올라가도록 본체 안에 깔아주세요.
그라운드시트는 사다리꼴 모양으로 되어 있습니다. 긴 부분이 텐트 내부를 향하도록 해주세요.

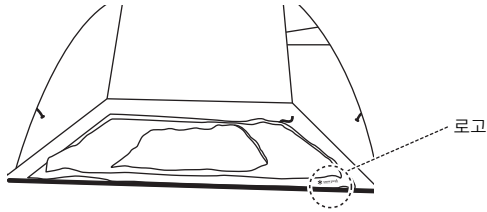


- ② 그라운드시트의 각 코너에 있는 고무 루프를 눌러, 대응하는 펍에 걸어 주세요. (4곳)

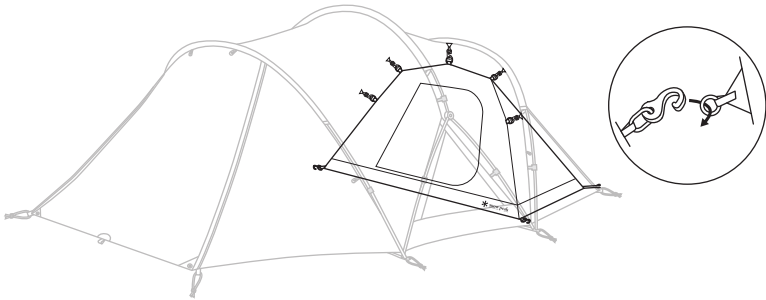


이너텐트 설치방법

- ① 이너텐트의 앞뒤를 확인하고 본체 내부에서 펼칩니다. 이너텐트는 바닥에 로고가 있는 쪽이 실내 쪽입니다.
 * 플라이시트 본체에는 앞뒤 설정이 없습니다.

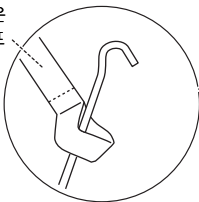


- ② 이너텐트의 플라스틱후크를 플라이시트 안쪽의 플라스틱링에 걸어줍니다.



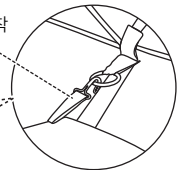
- ② 이너텐트의 플라스틱후크를 플라이시트 안쪽의 플라스틱링에 걸어줍니다.

펙다운
테이프

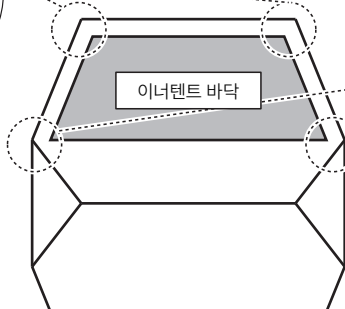


후방 2곳에 붙는 펙다운 테이프는
본체(플라이)를 고정하는 펙에 걸어줍니다.

후크 부착
테이프



바닥 양 사이트에 붙는
후크 부착 테이프를 플라이시트
밀단 안쪽 링에 걸어줍니다.



품질 보증에 대해서

구매하신 제품은 최선을 다해 제작했으나 만일 이상한 점이 발견되시면 구매처 또는 스노우피크, 또는 각 제품에 기재된 연락처로 상담 바랍니다. 제조상의 결함이 원인인 경우는 무상으로 수리 또는 교환이 가능합니다. 기타의 경우는 적절한 가격으로 수리받으실 수 있습니다. 수리 및 교환은 당사의 수리 기준에 의거해 판단합니다. 또한 다음의 경우는 수리가 불가능한 경우도 있으므로 사전 양해를 바랍니다.

1. 소재의 경년열화에 의한 파손 등 제품의 수명
2. 개조 및 조작한 취급으로 인한 고장
3. 취급 설명서에 금지되어 있는 취급에 의한 고장
4. 불의의 사고에 의한 상품의 고장
5. 기타 제조상의 결함 이외의 원인으로 인한 제품의 고장
6. 먼지나 녹에 의한 고장
7. 분해로 인한 이상 발생 또는 파손
8. 낙하나 기타 충격에 의한 부품 변형 또는 파손에 의한 이상
9. 마찰에 의한 부품 변화 및 그에 따른 고장
10. 타사 제품과의 혼용에 의한 고장

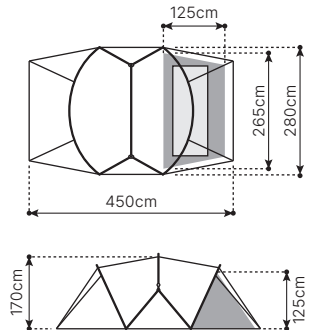
수리에 대해서

- 수리가 필요한 경우는 제품을 구입한 판매점 또는 스노우피크 유저서비스로 문의 바랍니다.
 - 수리를 의뢰하기 전 반드시 제품을 충분히 말리고 먼지를 닦아낸 후 문의 바랍니다.
 - 수리품에는 수리할 부분을 명확히 알 수 있도록 반드시 메모 또는 표시를 붙여 주시기 바랍니다.
또한 파손 시 상황을 최대한 상세히 적어서 메모를 붙여 주시기 바랍니다.
 - 수리품 배송 및 수리 비용은 다음과 같이 규정합니다.
1. 보증 대상인 경우 : 왕복 배송비 및 수리비는 본사가 부담합니다.
 2. 보증 대상이 아닌 경우 : 왕복 배송비 및 수리비는 고객이 부담합니다.

스펙

SDE-259 / 랜드네스트돔S

- 재질 : 이너텐트 월부/68D폴리에스테르 태퍼터, 바닥/210D폴리에스테르 옥스 · PU 코팅 내수압 1,800mm 미니멈, 플라이시트/210D폴리에스테르 옥스 · PU 코팅 내수압 1,800mm 미니멈
- 수납 케이스 사이즈 : 솔로이너텐트/64×30×15(h) cm, 그라운드시트/42×20×5(h) cm
- 중량 : 솔로이너텐트/1.4kg, 그라운드시트/0.4kg
- 대응 인원 : 1명



문의 사항이나 의문점이 있으시면 판매점 또는 본사 유저서비스에 문의해 주세요.

스노우피크 유저서비스

☎ 02-6203-1266

(09:00~18:00)

(주) 스노우피크 코리아

서울특별시 양천구 목2동 507-17(공향대로 602)

TEL) 1661-1958 FAX) 02-6203-1959

www.snowpeak.co.kr

MADE IN VIETNAM