

취급설명서 : Ver 1.00

TP-550

제이즈 Pro.

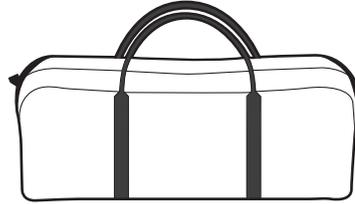


스노우피크 제품을 구입해주셔서 감사합니다. 이 제품은 캠핑용 쉘터입니다. 안전한 사용을 위해 아래 취급설명서를 읽은 후 사용하기 바랍니다. 또한 다 읽은 후에도 설명서를 잘 보관하시기 바랍니다. 사용하기 전 안전한 장소에서 조립 방법, 취급 방법 및 부속품을 확인하시기 바랍니다. 설명서 내용 중 이해가 안 되는 점이 있거나 제품에 결함이 발견됐을 때는 즉시 사용을 중지한 뒤 구입한 판매점 또는 스노우피크 유저서비스로 문의해 주시기 바랍니다.

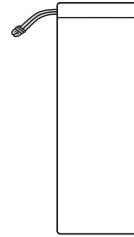
세트내용



취급설명서x1



수납케이스



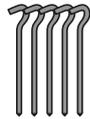
프레임 케이스x1



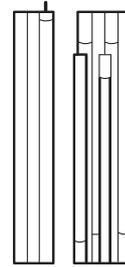
팩·그라운드 시트 케이스x1



스토퍼 로프
(3m×6, 2m×4)



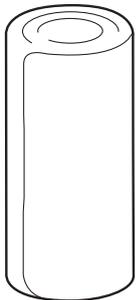
두랄루민팩 21cm×18



더블크로스 프레임X2
C프레임 X2



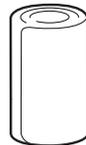
리페어 파이프



본체



이너룸



실드루프



그라운드 시트

프레임 구성



더블크로스 프레임x2



C프레임x2

안전상의 주의사항 사용 전에 반드시 읽고 예측되는 사고를 피해 안전하게 사용해 주세요.

⚠ 위험 치명적인 중대한 사고가 예측되는 행위를 나타냅니다.

- 본 쉘터의 소재는 난연성이 아닙니다. 텐트 안에서 연소식 랜턴이나 스토브, 히터 등의 열원이나 성냥, 촛불,ライター, 담배 등의 불씨나 화염은 절대 사용하지 마세요. 제한된 공간에서 화기를 사용하면 화재의 위험이 있어 매우 위험합니다. 
- 쉘터 안에서 연료를 보관하거나 연료를 급유하는 등, 인화성이 있는 물질을 반입하지 마세요. 
- 스노우피크제의 등유 스토브·등유 난로(KH-001, KH-002, KH-100)를 사용할 때는 반드시 쉘터의 창을 연 상태에서 사용해 주세요. 밀폐된 공간에서의 등유스토브·등유난로의 사용은 중대한 사고의 원인이 되어 매우 위험합니다.
- 스노우피크의 등유 스토브·등유 난로(KH-001, KH-002, KH-100)를 설치할 때는, 반드시 쉘터의 중앙에 설치해 사용해 주세요.

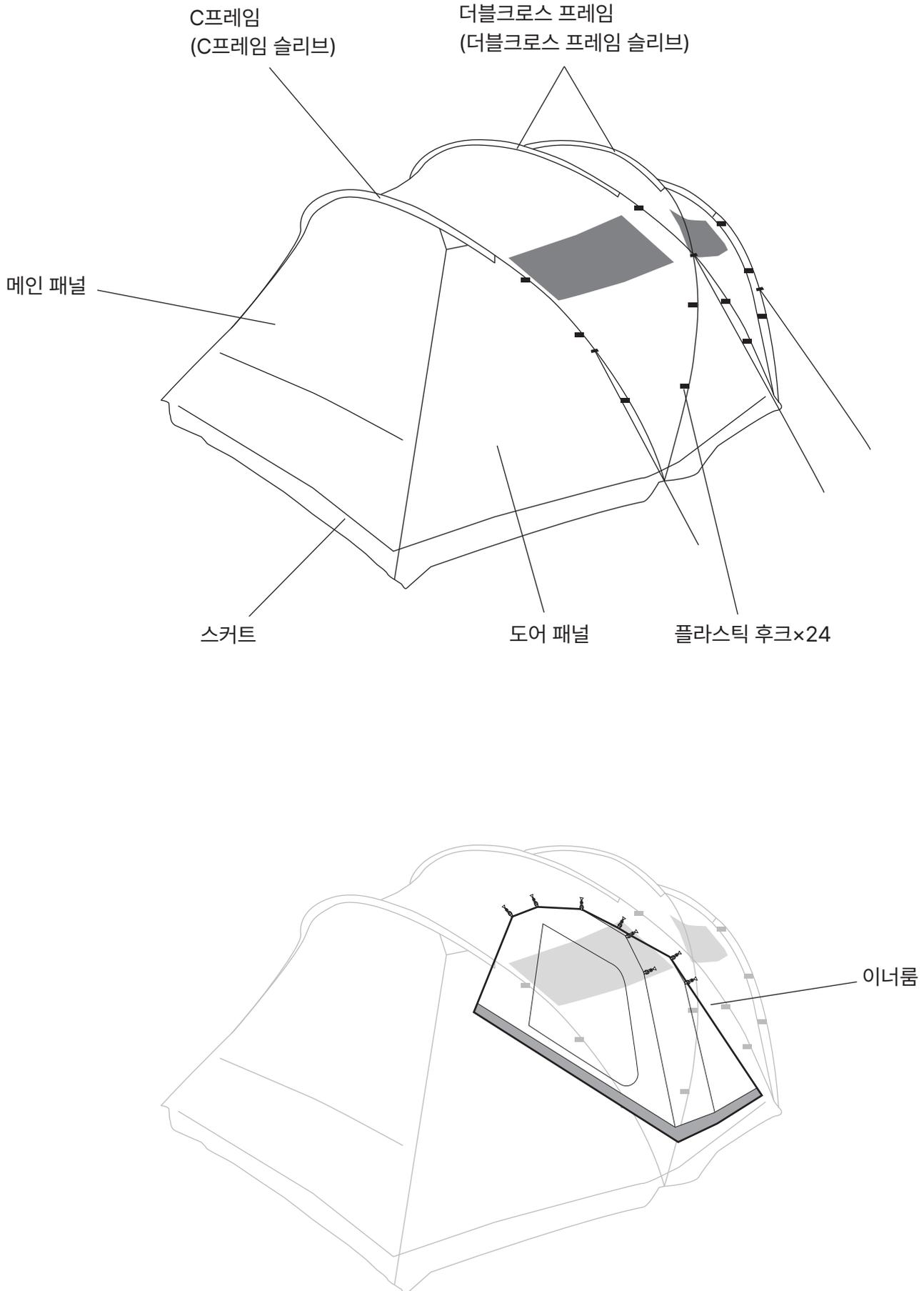
⚠ 경고 잘못 취급하면 사용자가 사망 또는 중상을 입을 수 있음을 나타냅니다.

- 사용하기 전에 본 제품을 점검하여 각부에 이상이 없는지 확인해 주세요. 이상이 발견된 경우에는 즉시 사용을 중지하고 구입하신 판매점 또는 당사 사용자 서비스 담당자에게 점검 또는 수리를 의뢰해 주세요. 
- 기상 상황에는 세심한 주의를 기울여 바람이 강한 경우나 악천후가 예측되는 경우는 즉시 캠핑을 중지하고 안전한 장소로 대피해 주세요.
- 고온으로 가열된 물질이나 발열성이 있는 것을 내부로 반입하지 마세요. 날씨로 인해 텐트 내부가 고온이 되어 일사병 등의 위험이 있습니다. 자녀들이 낮잠을 자는 경우에도 세심한 주의를 기울여 주세요.
- 날씨에 의해 쉘터내는 고온이 되어, 열사병등의 위험이 있습니다. 어린이의 낮잠 등 세심한 주의를 기울여 주세요.
- 바람이 통과하는 공간이나 산사태, 절벽, 급격한 수로 등의 위험한 공간을 피해 지반이 탄탄한 물 빠짐이 좋은 평탄한 공간에 설영해 주세요.

⚠ 주의 상해나 본체의 파손, 물품의 파손으로 광대한 피해의 원인이 되는 행위를 나타냅니다.

- 본 제품은 상설용이 아닙니다. 제품의 소재는 장시간 햇볕에 노출된 경우 퇴색이나 원단 열화 등의 강도 저하를 일으키므로 상설용으로 사용하지 말아 주세요.
- 햇볕에 의해 쉘터 표면은 저온 화상으로 입힐 정도의 고온이 됩니다. 충분히 주의해 주세요
- 모서리가 있는 돌이나 부러진 나무 가지 등 날카로운 물건이 없는 평평한 장소에서 사용해 주세요.
- 모닥불이나 불꽃 등의 옆에서 조립하거나 사용하지 말아주세요. 설치 및 철수 시 주변에 화기가 없는지 확인해 주세요. 불티가 튀어 원단에 구멍을 뚫릴 위험이 있습니다.
- 설영·철수 시에는 바람에 날리지 않도록 제품을 확실히 지지해 작업해 주세요. 사고로 이어질 우려가 있으므로 풀을 취급할 때는 반드시 주위의 안전을 확인하여 작업해 주세요. 작업은 반드시 2명 이상으로 해 주세요.
- 펍과 로프로 단단히 쉘터를 고정해 주세요.
- 본 제품은 얇은 원단을 사용하고 있으므로, 원단을 너무 당기면 손상될 우려가 있으니 주의해 주세요.
- 발밑의 로프나 펍 등에 주의하시기 바랍니다. 발이 걸려 넘어져 뜻밖의 사고로 이어질 수 있습니다.
- 로프를 바르게 치면 바람과 비에 견디는 강도를 얻을 수 있습니다. 사용시에는 취급설명서(본서)에 따라 반드시 모든 로프를 설치해 주세요.
- 쉘터 본체와 이너룸에는 소품을 매달는 루프가 붙어 있습니다. 각 루프에서 1kg을 넘지 않는 범위에서 사용해 주세요.

각부의 명칭



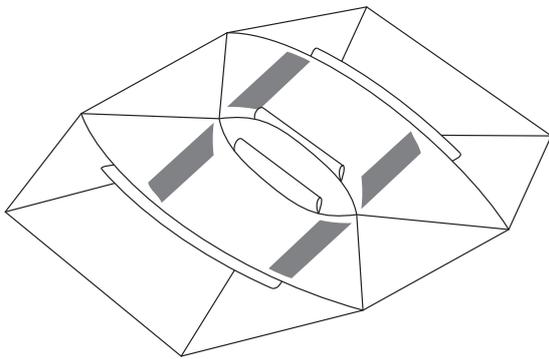
처음 사용하기 전에

품질에는 만전을 기하고 있으나 사용하기 전에 반드시 사전에 개봉해 부속품이나 설치도구를 확인해 주세요.
만일 불량품이나 부속품의 결함이 있는 경우는 구입하신 판매점 고객 또는 스노우피크 유저서비스에 문의해 주세요.

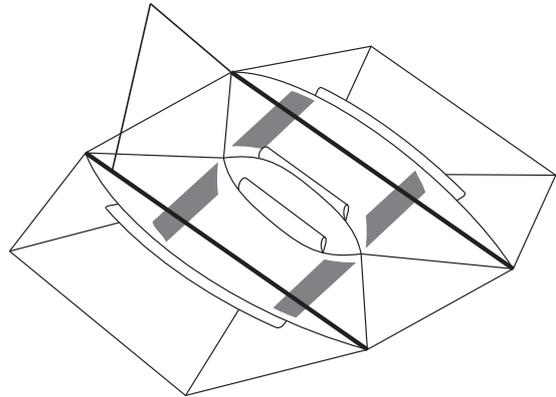
설영 순서

설영 철수는 아래 설명에 따라 반복 연습하여 실제 캠핑에 대비하시기 바랍니다. 또한 부속품이 모두 갖추어져 있는지 미리 확인해 주세요. 무리한 설영·철수는 본체나 폴의 파손이나 사고의 원인이 됩니다. 본 취급설명서를 잘 읽어보시고 사용해 주세요.

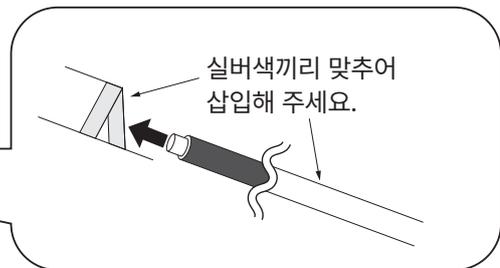
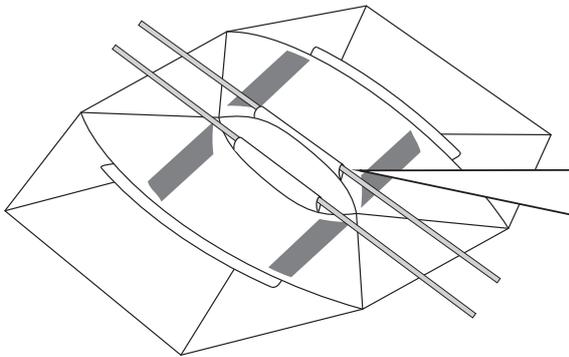
- ① 본체를 평평한 곳에서 펼칩니다.
※빌딩테이프 2개가 모두 연결되어 있는지 확인해 주세요. 만약 분리되어 있는 경우는 설영 전에 반드시 연결해 주세요.



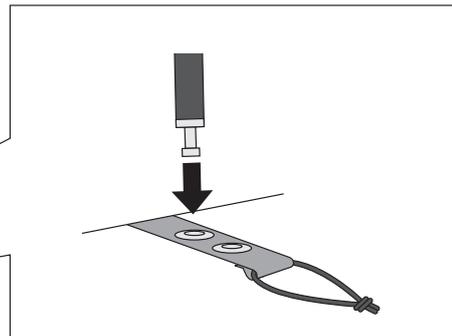
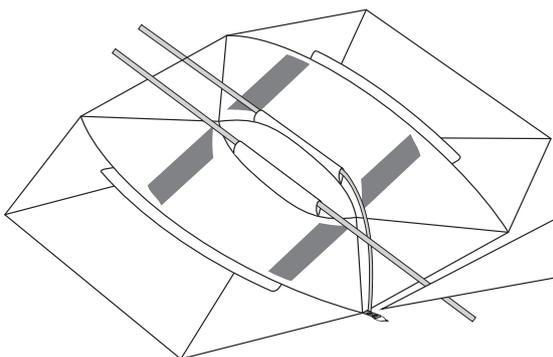
빌딩테이프



- ② 더블크로스 프레임×2를 펼치고 접속부를 단단히 연결합니다. 연결된 더블크로스 프레임을 더블크로스 프레임 슬리브에 끼웁니다.
※프레임의 연결부에 틈이 생기지 않도록 확실히 삽입해 주세요.

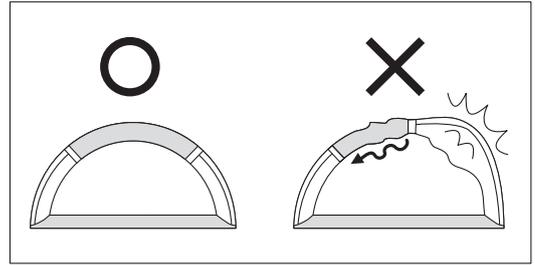
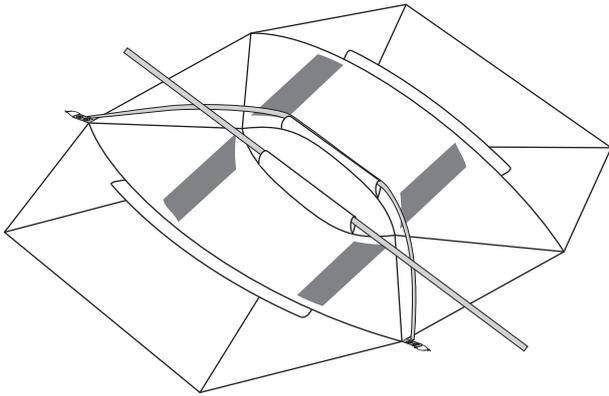


- ③ 더블크로스 프레임 한쪽 끝을 하단의 그로밋(본체 측)에 끼어 주세요.



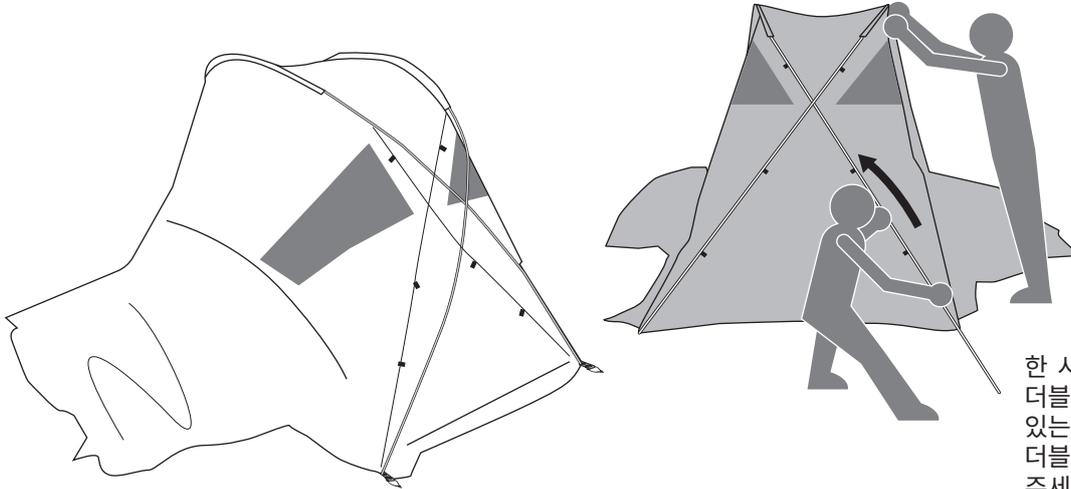
※이 때, 그로밋의 삽입 위치를 틀리지 않도록 확인해 주세요.

- ④ 삽입한 더블크로스 프레임 반대측의 끝부분을 하단의 그로밋(본체측)에 꽂아 주세요.
 ※슬리브의 위치가 중앙이 되도록 슬리브를 당겨 조정하면서 천천히 프레임을 삽입해 주세요. 한쪽에서 억지로 밀면 프레임의 반대쪽이 크게 휘어 프레임이 파손되는 원인이 됩니다. 주의를 확인하면서 삽입해 주세요.



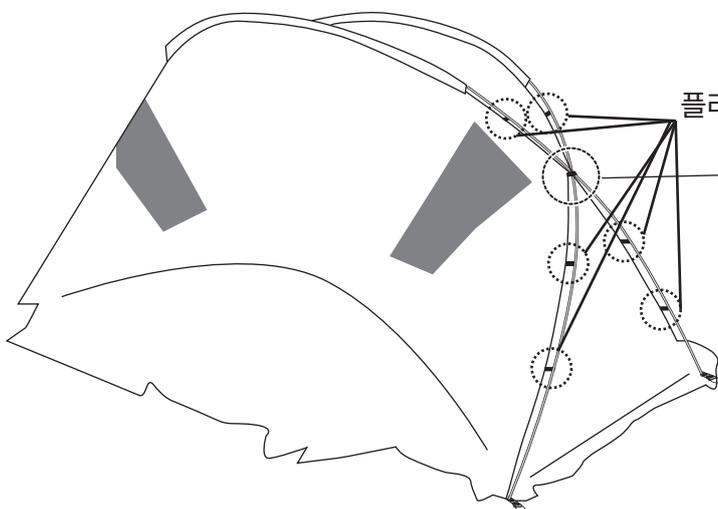
※ 더블 크로스 프레임의 실버 부분이 슬리브에 가려지면 올바르게 삽입하고 있습니다.

- ⑤ ③④와 같은 방법으로 또 하나의 더블크로스 프레임의 끝부분을 하단의 그로밋(본체측)에 꽂아 주세요.

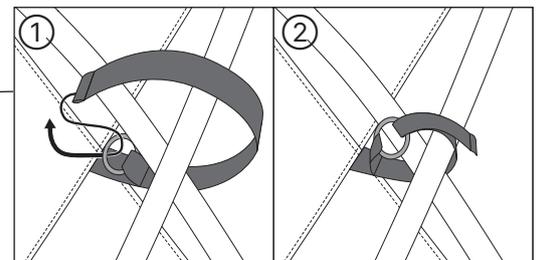


한 사람이 이미 꽂혀 있는 더블크로스 프레임을 잡고 있는 상태에서 다른 하나의 더블크로스 프레임을 꽂아 주세요.

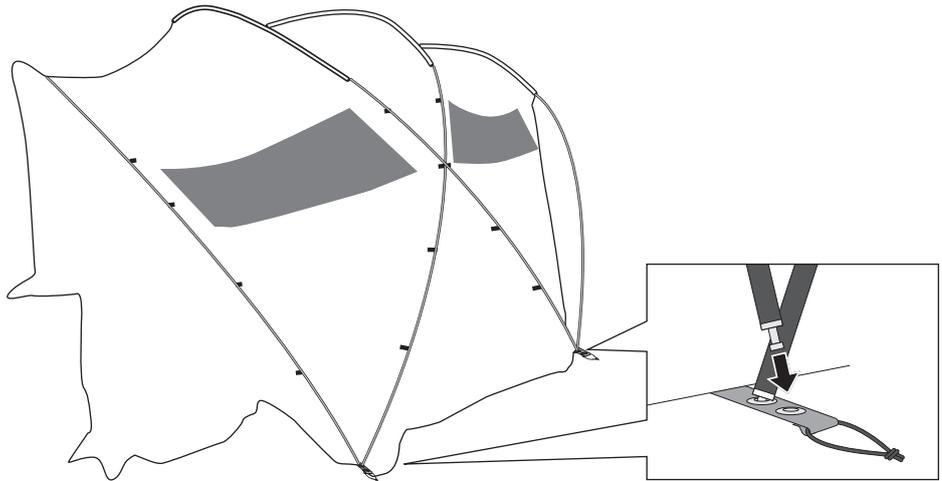
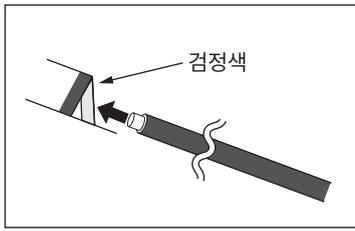
- ⑥ 더블크로스 프레임에 플라스틱 후크를 걸어 주세요. 또한 더블크로스 프레임의 교점을 본체에 있는 벨크로 부착테이프로 감아 벨크로로 고정해 주세요. 이때 벨크로 부착테이프는 비틀지 않도록 감아 주세요.



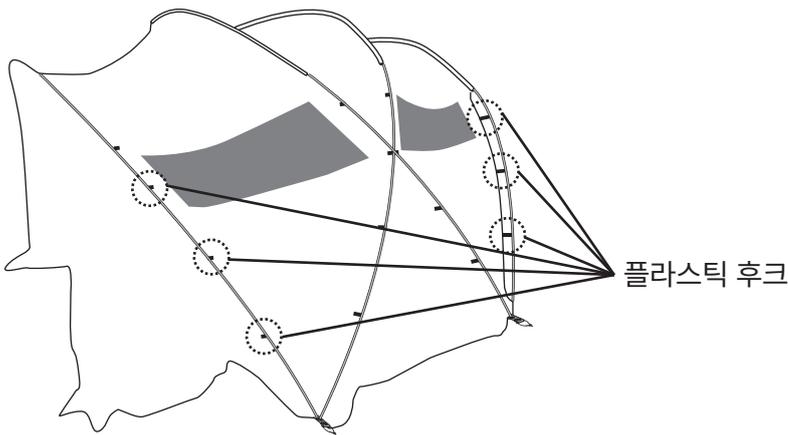
벨크로가 달린 테이프



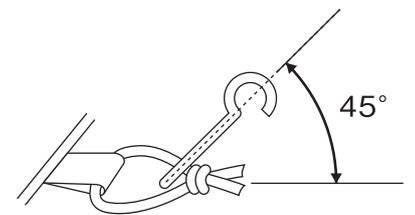
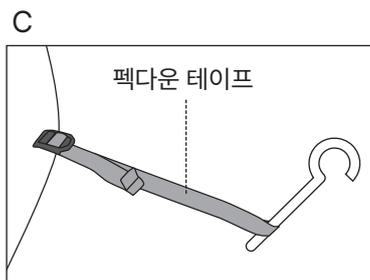
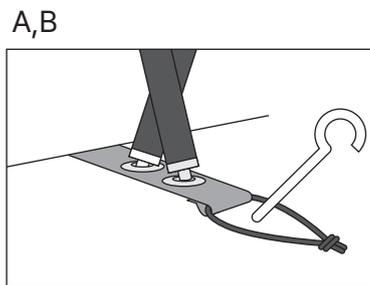
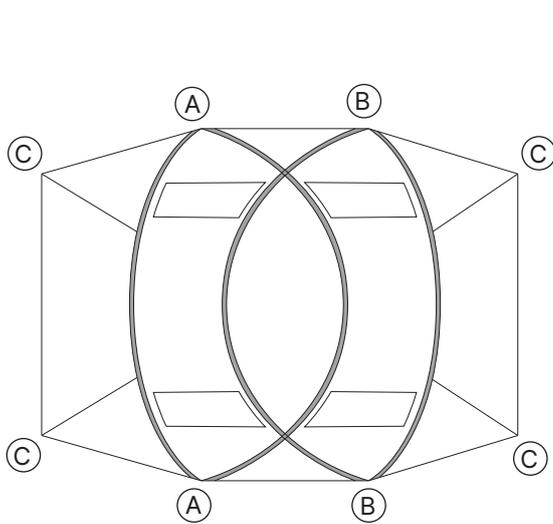
- ⑦ C프레임×2를 펼쳐 연결부를 단단히 연결합니다. 연결된 C프레임을 C프레임 슬리브에 통과시킵니다. 그런 다음 C프레임의 양쪽 끝을 하단의 그로밋(외부)에 꽂습니다. 다른 쪽의 C프레임도 마찬가지로 합니다.
 ※프레임의 접속부에 틈이 생기지 않도록 확실히 삽입해 주세요.



- ⑧ C프레임에 플라스틱 후크를 걸어주세요.
 플라스틱 후크는 확실히 모든 부분을 고정하십시오. (⑥에서 건 플라스틱 후크 포함 24곳)
 플라스틱 후크를 거는 것을 잊어버리는 것에 주의해 주세요.

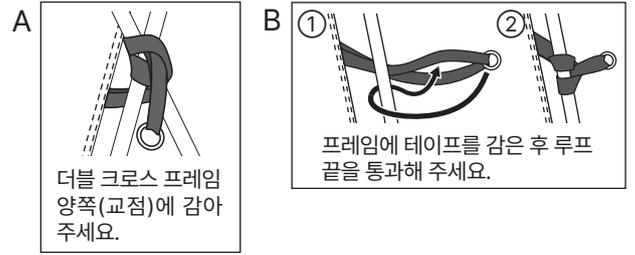
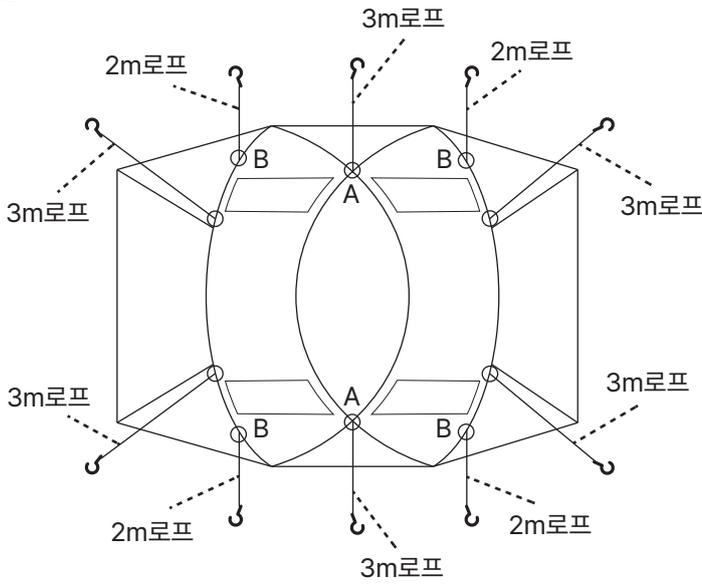


- ⑨ A→B→C의 순서로 각 코너의 루프와 펍다운 테이프를 펍으로 고정하고 펍다운 테이프의 조절 벨트를 당겨 장력을 가합니다.

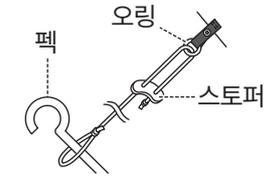


펍은 지면을 대고 45°로 펍다운 합니다.

10 아래 그림과 같이 스토퍼 로프를 설치하고 펙을 삽입해 주세요.



로프 설치 방법

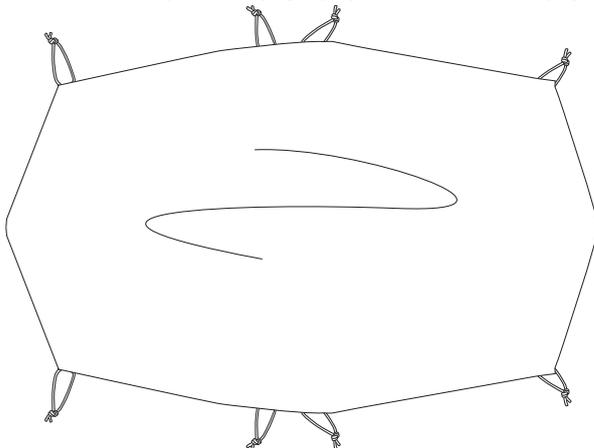


루프 코너의 O 링은 로프의 조절 부분을 통해 주세요.

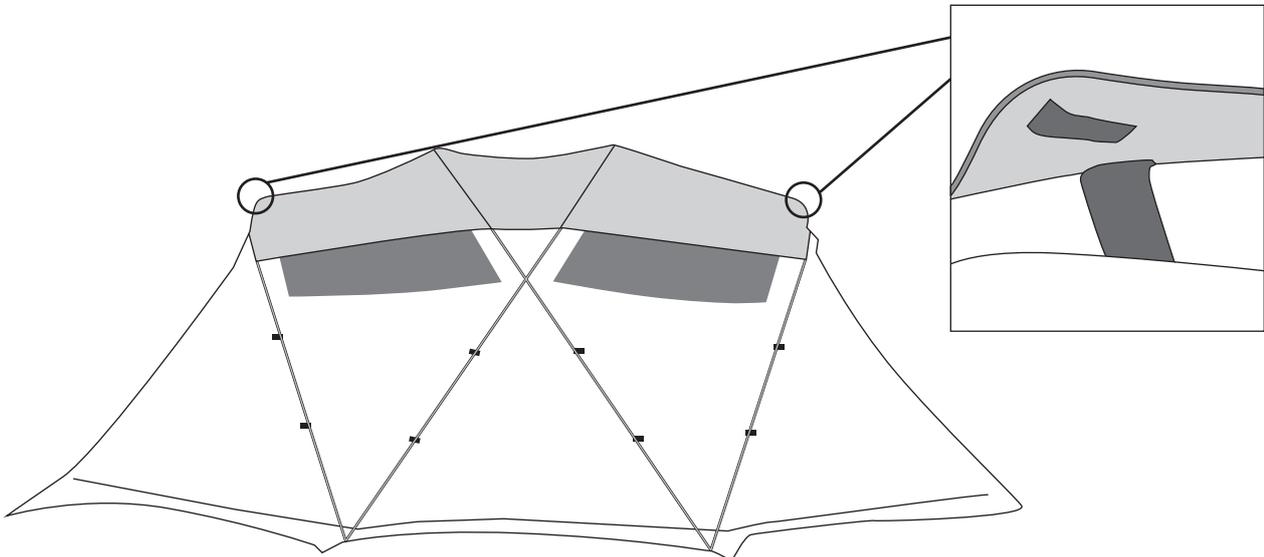
11 로프의 스토퍼를 당기고 장력을 더합니다.
 ※로프를 너무 당기기 말아 주세요. 너무 당기면 플라이시트에 부담이 걸려 파손될 우려가 있습니다.

섀드루프 설치 방법

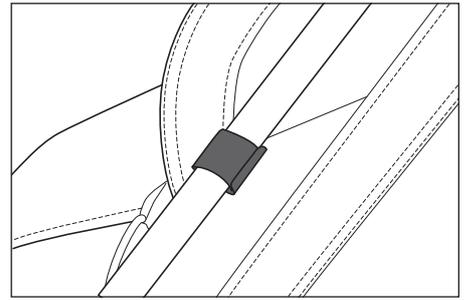
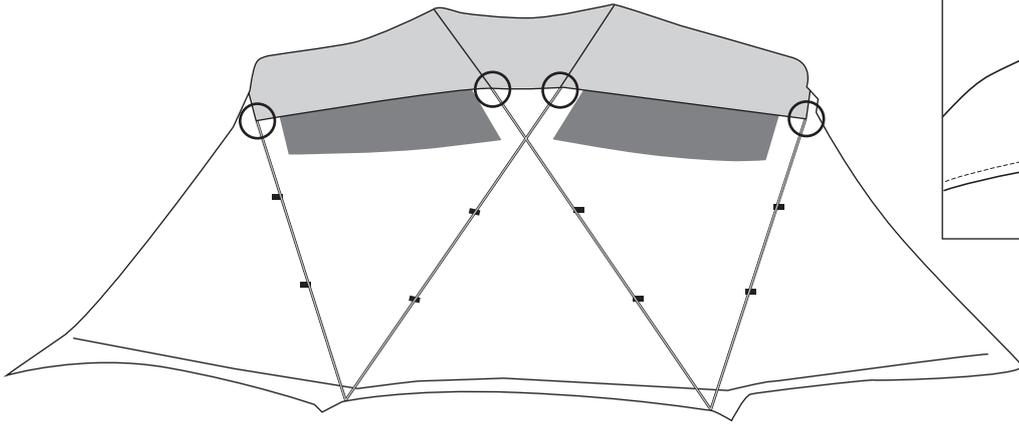
1 섀드루프를 벨크로가 있는 쪽이 아래로 오도록 펼칩니다.



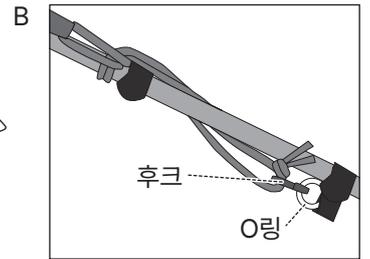
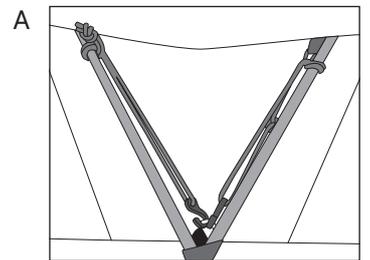
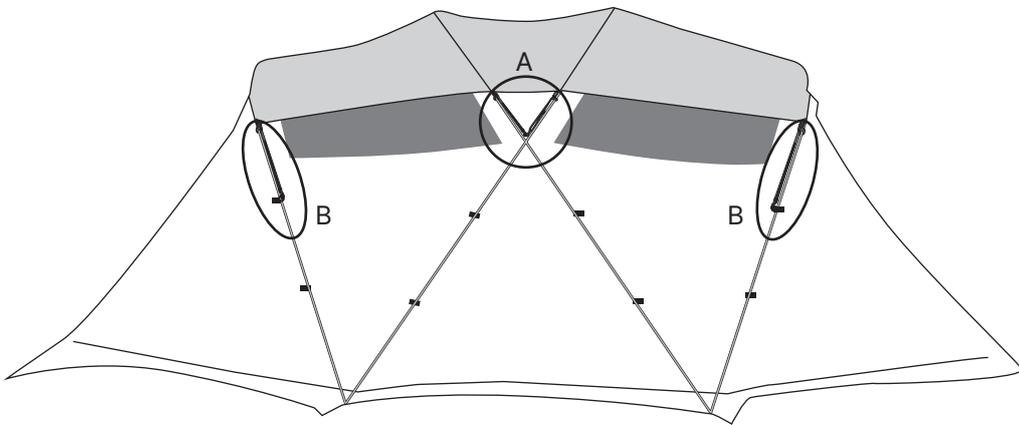
2 섀드루프를 쉘터 위에 씌워 C프레임 슬리브 중앙과 섀드루프 뒷면을 벨크로로 고정합니다.



3 쉘드루프 안쪽의 벨크로를 프레임에 감습니다. (8곳)



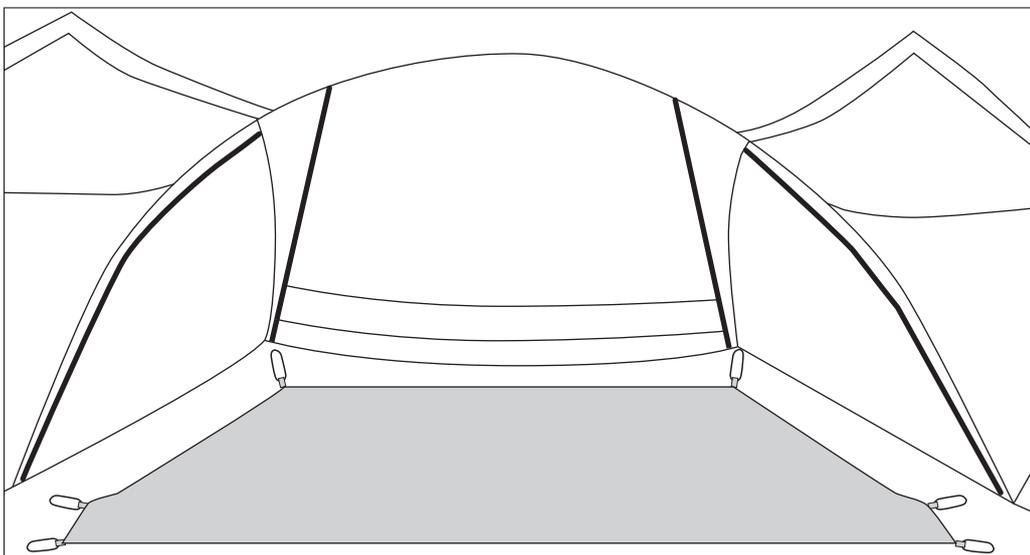
4 쉘드루프에 부착된 고무루프를 프레임에 감싸면서 후크를 대응하는 O링에 걸어 주세요.



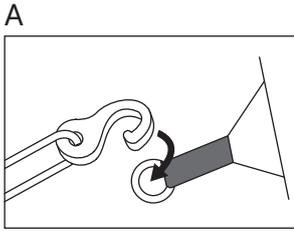
5 스토퍼 부착 로프의 끝부분의 후크도 O링에 걸어하여 텐션을 조정합니다.

그라운드시트 설치 방법

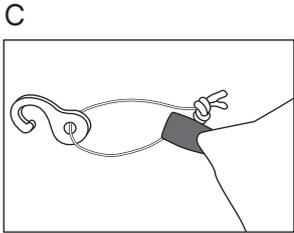
1 그라운드시트를 PU 코팅(단단한 면)이 위로 향하도록 쉘터 안에 놓습니다. 쉘터와 그라운드시트의 모양이 맞도록 제품의 방향을 확인해 주세요.



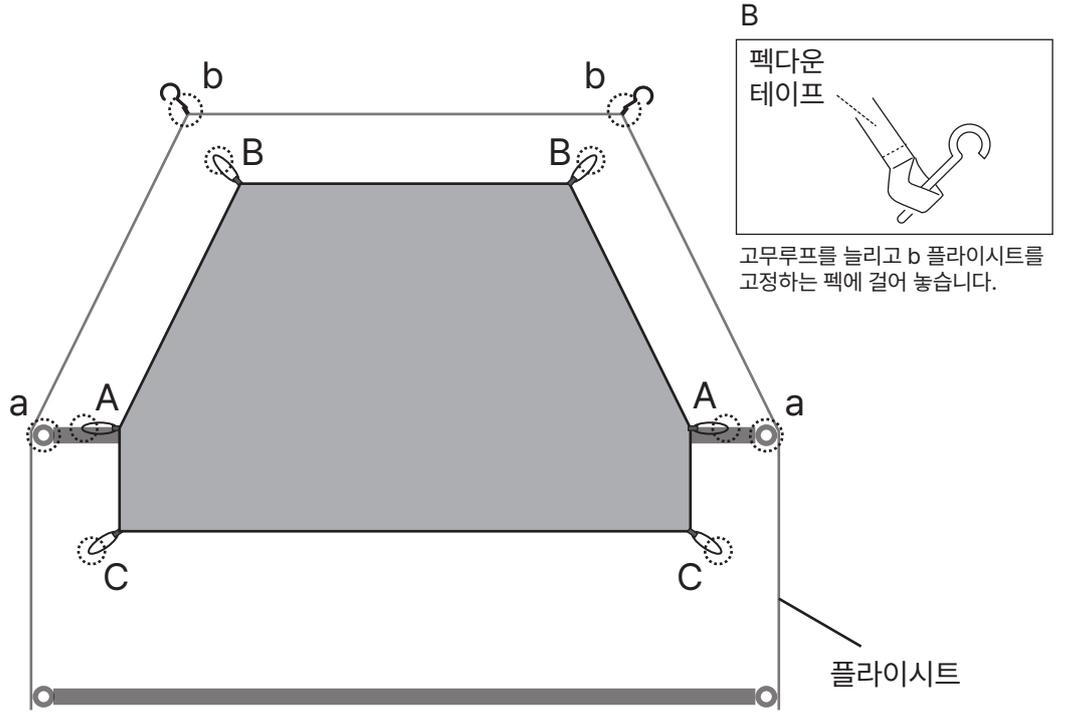
② 그라운드시트의 각 코너를 아래 그림에 따라 설치해 주세요.



고무 루프를 늘리고 후크를 a의 O링에 걸어 줍니다.



C는 이너룸을 설치하는 데 사용됩니다.

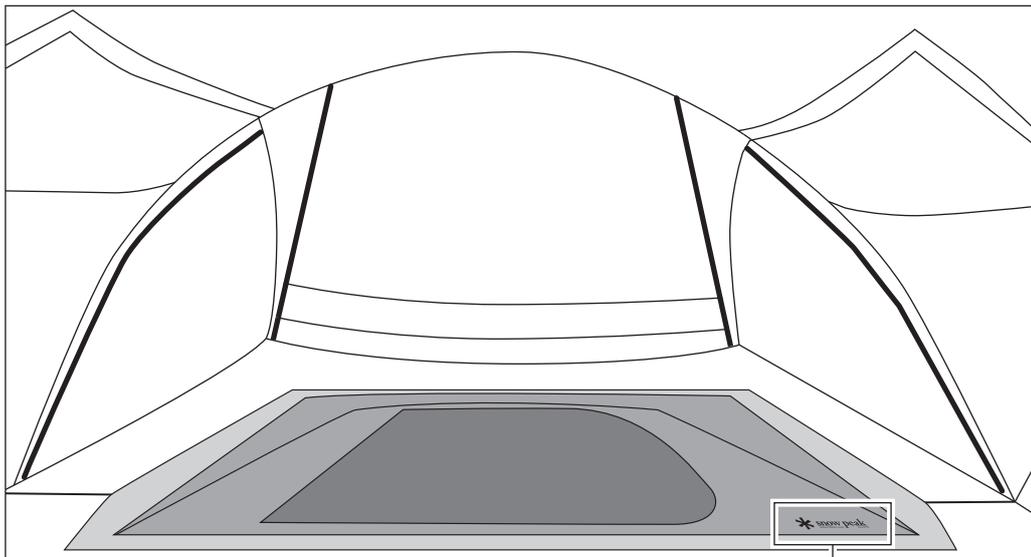


고무루프를 늘리고 b 플라이시트를 고정하는 펙에 걸어 놓습니다.

플라이시트

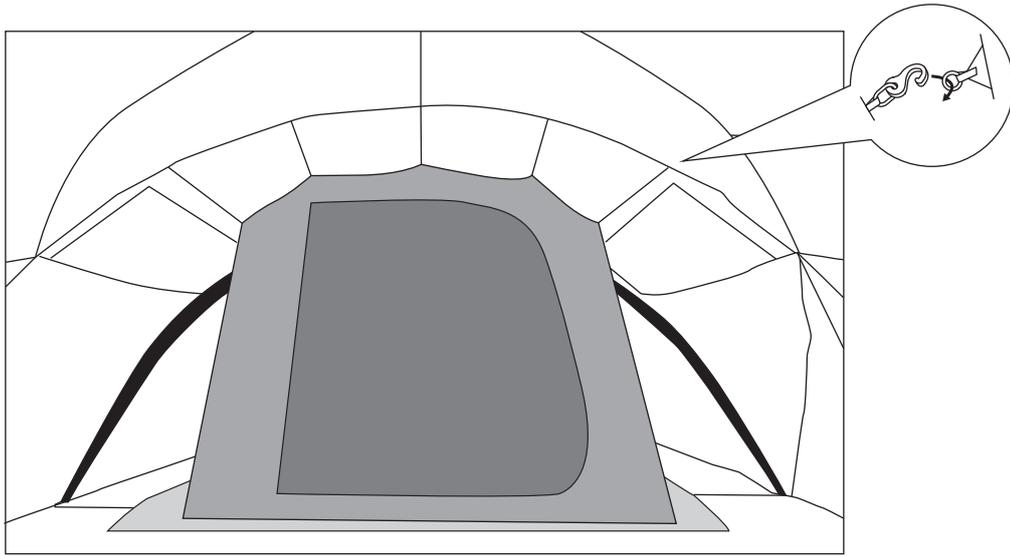
이너룸 설치 방법

① 이너룸의 앞뒤를 확인하고 하단에 로고 프린트가 있는 더 넓은 쪽이 실내를 향하게 설치해 주세요.
※쉘터 본체에는 앞뒤가 설정되어 있지 않습니다.

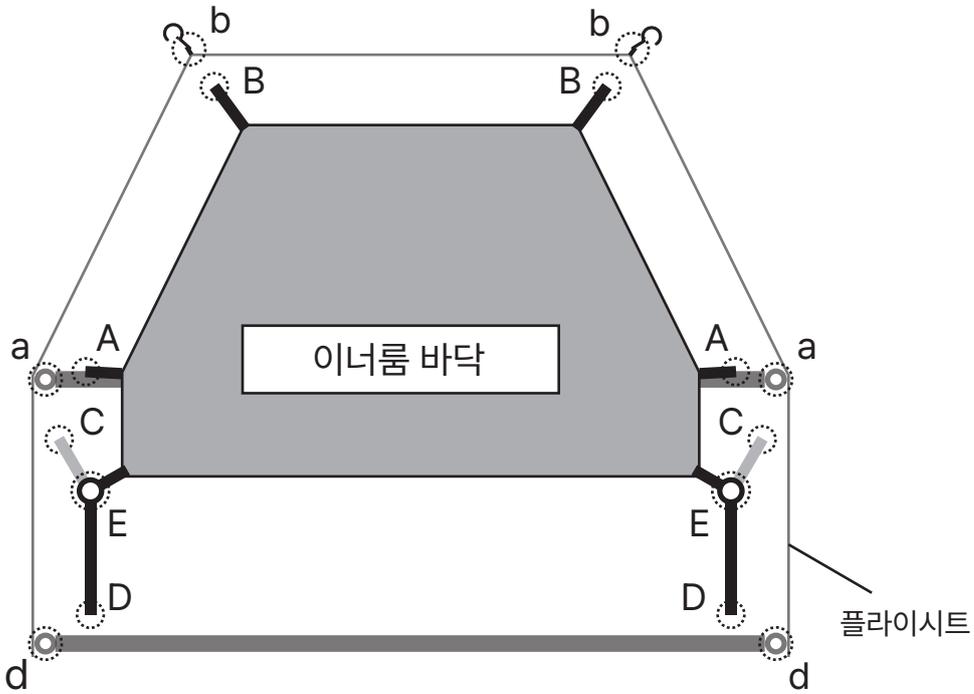


로고 프린트

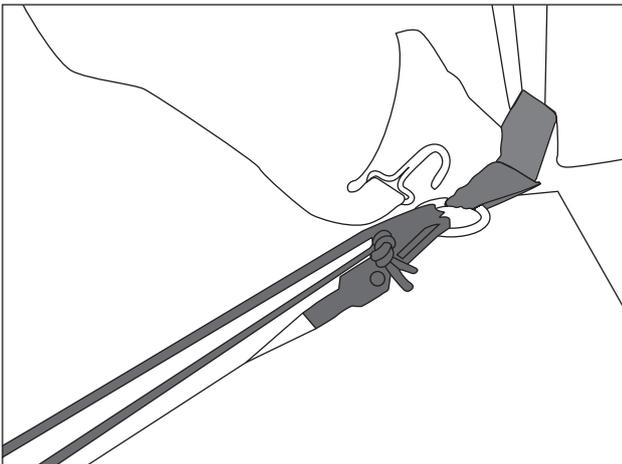
② 이너룸의 플라스틱 후크를 플라이시트 안쪽의 플라스틱 링에 걸어줍니다. (10곳)



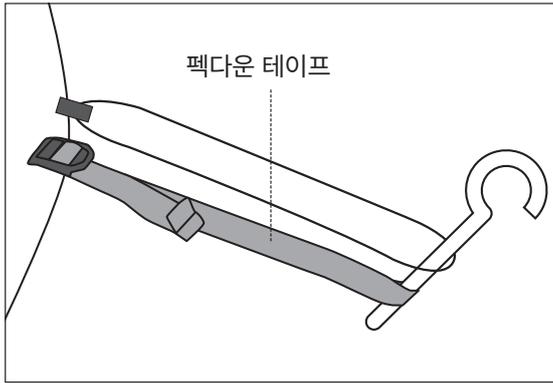
③ 하단의 각 코너를 아래 그림에 따라 설치해 주세요.



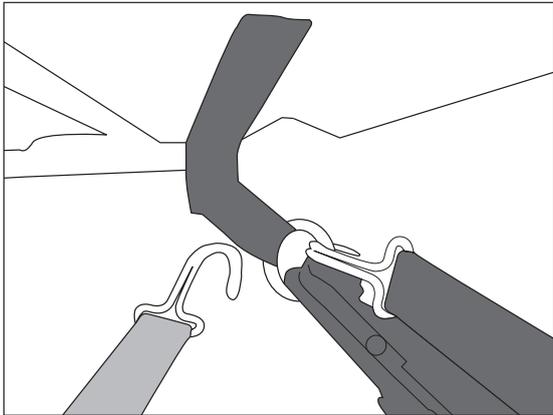
A. 끝부분의 후크를 a의 O링에 걸어 주세요.



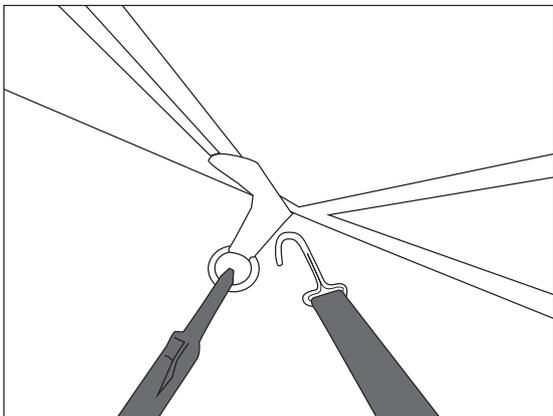
B. 이너룸 뒤쪽 2곳의 펍다운 테이프는 b의 플라이시트를 고정하는 펍에 걸어줍니다.



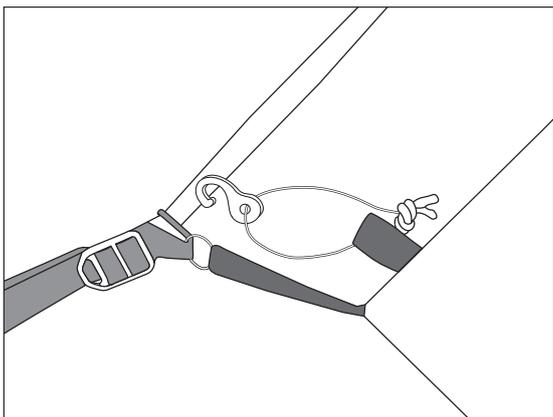
C. 그레이 테이프 끝의 후크를 a의 O링에 걸어줍니다.
이 때 테이프가 비틀리지 않도록 해 주세요.



D. 검정 테이프 끝의 후크를 d의 O링에 걸고 조절 벨트로 텐션을 조정합니다.



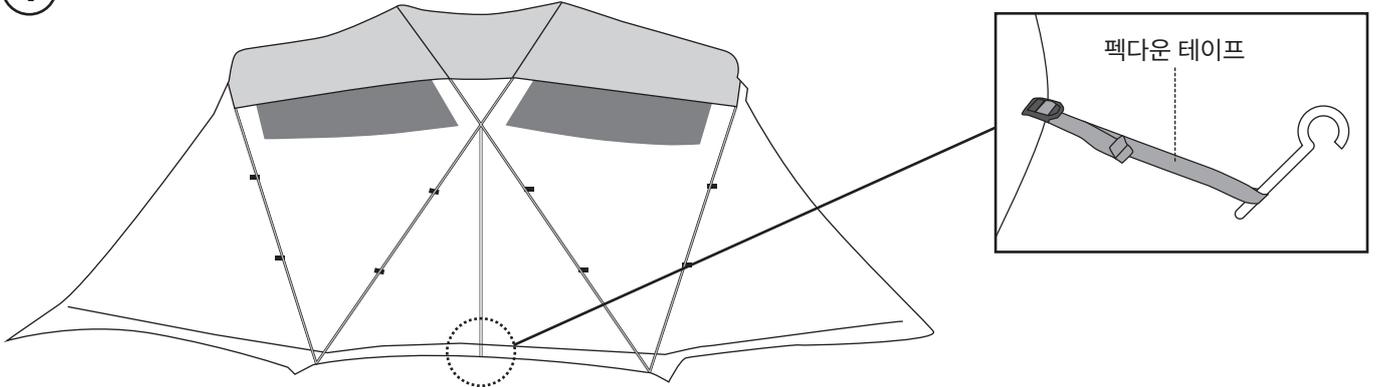
E. 마지막으로 그라운드시트 C의 후크를 이너룸 바닥 하단 E의 O링에 걸어줍니다.



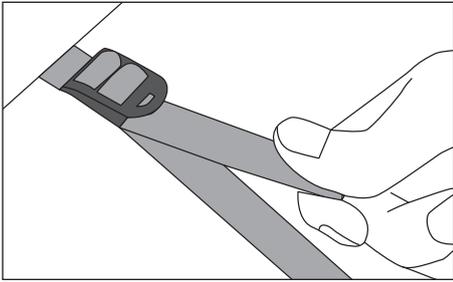
환기 예

셸터 내의 공기는 본체의 메쉬창을 열어 환기가 가능하지만, 조절 벨트를 사용하여 보다 환기 성능을 높일 수 있습니다.

- 1 플라이시트의 양측 중앙 바닥 부근에 있는 펍다운 테이프를 펍으로 고정합니다.



- 2 조절 벨트를 당기면 바닥의 간격이 넓어집니다.
※무리하게 당기지 않도록 주의하세요. 그렇지 않으면 제품이 손상되거나 변형될 수 있습니다.

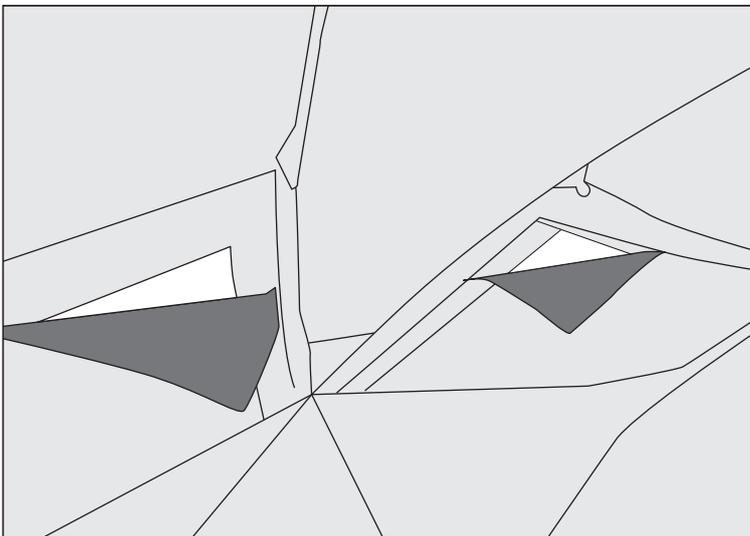


등유 스토브·등유 난로 사용에 대해

⚠ 위험

- 스노우피크의 등유 스토브·등유 난로(KH-001, KH-002, KH-100)를 사용할 때는 반드시 셸터의 창을 연 상태에서 사용해 주세요. 밀폐된 공간에서의 등유 스토브·등유 난로의 사용은 중대한 사고의 원인이 되어 매우 위험합니다.
- 스노우피크제의 등유 스토브·등유 난로(KH-001, KH-002, KH-100)을 설치할 때는 반드시 셸터 중앙에 설치하여 사용해 주세요.

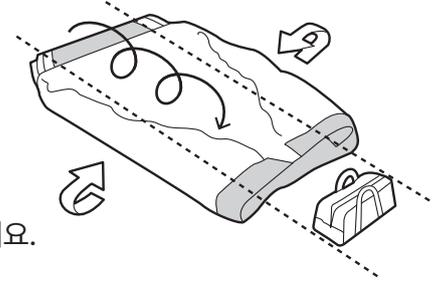
셸터 내에서 스노우피크의 등유 스토브·등유 난로를 사용할 때는 아래 그림과 같이 반드시 창을 1/3 이상 열린 상태로 사용해 주세요.



철수 순서 반드시 2인 이상이 철수해 주시기 바랍니다.

철수는 설명과 반대의 순서로 실시해 주세요. 이너룸 안, 본체 안에 물건이 들어 있지 않은 것을 확인하고 나서 작업을 시작해 주세요. 이너룸의 출입구의 패스너를 조금 열어 두면 감기 쉬워집니다.

- ①이너룸 안에 아무것도 들어 있지 않은 것을 확인하고 이너룸의 모든 후크, 토글을 제거하고 이너룸을 본체에서 꺼내 주세요. 이 때, 이너룸 전후의 도어패널의 바닥부의 지퍼를 열어 두면 접을 때에 공기가 빠지기 쉬워집니다.
- ②모든 펙을 땅에서 빼고 로프를 묶어 정리해 주세요.
- ③본체의 모든 플라스틱 후크를 제거하고, 설명의 반대의 순서로, 프레임을 떼어 주세요.
- ④수납케이스의 길이에 맞추어 본체를 접어 수납케이스 안에 넣어 주세요.



- ⑤프레임이나 펙은 각각 부속의 전용 케이스에 넣은 후, 수납케이스에 수납해 주세요. 노출 된 상태로 수납하면 본체 원단이나 수납케이스를 손상시킬 수 있습니다.

철수·수납 시 주의사항

- 충분히 건조한 후 수납해 주세요.
- 강풍 시에는, 바람이 진정될 때까지 기다렸다가 철수해 주세요.
- 이너룸을 설치한 경우나, 다른 텐트/타프 등을 함께 사용하고 있던 경우는, 반드시 이너룸이나 병용하던 제품을 본체에서 분리한 후 철수를 시작해 주세요.
- 셸터안에 아무것도 들어있지 않은 것, 모든 패널이나 창문 부분의 지퍼가 닫혀 있는지 확인 후 철수를 시작해 주세요.
- 철수 전에 모든 빌딩테이프가 연결되어 있는지 확인해 주세요. 다음에 설치할 때 펙다운하기 쉬워집니다.
- 프레임을 그로밋에서 떼어낼 때는 프레임이 튕겨 다칠 위험이 있습니다. 프레임을 전부 떼어낼 때까지 항상 주의해 주세요.
- 슬리브에서 프레임을 꺼낼 때는 반드시 밀어서 꺼내주세요. ※프레임을 당겨 꺼내면, 슬리브 안에서 연결부가 떨어져 원단을 손상시킬 수 있습니다.
- 프레임은 반드시 매회 중앙 부근에서부터 접어주세요. 가장자리에서 접으면 프레임 내부의 쇼크코드가 늘어나거나 끊어지고 프레임이 구부러지거나 부러지는 원인이 됩니다.
- 펙은 모두 뽑고, 오염을 제거하고 펙케이스에 머리를 아래로 향하게 수납해 주세요. 프레임은 모두 프레임 케이스에 수납해 주세요. 노출된 상태로 수납하면 본체 원단이나 수납 케이스 등을 손상시킬 수 있습니다.

결로에 대해

공기 중에 포함되어 있는 수분이 급격히 식혀 안개 모양이 된 것이 결로로 나타납니다. 특히 텐트나 셸터 등의 한정된 공간에서는, 안에 있는 인간의 수분이 호흡이나 땀 등에 의해 공기 중에 방출되어 수증기가 되어, 통상의 실내보다 수증기의 농도가 높아져, 결로가 발생할 확률 높아집니다. 결로는 뛰어난 투습 방수 소재에서도 사용 상황에 의해 완전히 막을 수 없습니다. 사용 중에는 결로 경감을 위해 자주 적시 환기를 실시해 주세요.

발수·방수 성능에 대해서

- 본체의 원단에는 발수 가공을 실시하고 있습니다만, 원단의 특성상, 발수 성능(발수의 방법이나 내구성)에 약간의 차이가 보이는 경우가 있습니다. 또한 사용을 거듭하면 발수 성능이 저하되는 경우가 있습니다. 성능이 저하된 경우는 시판의 발수 스프레이 등을, 그 설명서를 잘 읽고 사용해 주세요.
- 방수성이 높은 원단을 사용하고 있습니다만, 지면의 물웅덩이 등과 장시간 접촉하고 있으면 빗물이 잠겨 부분적으로 색상이 달라질 수 있습니다.
- 농약 등으로 PU 코팅이 파괴되어 내수압이 이상 저하되어 버리는 경우가 있습니다. 이 증상으로 판단되면 제품의 보증을 할 수 없게 되므로 주의해 주세요.
- 발수제의 영향으로 로고 마크가 박리되는 경우가 있습니다.

자외선의 영향에 대해

- 본체의 원단은 UV 가공을 하고 있습니다.
※ UV 가공은, 자외선이 인체에 미치는 영향이나, 소재 열화를 방지하는 것은 아닙니다.
- 쉘터의 소재는 장시간 햇볕에 노출된 경우, 변색이나 원단 열화 등의 강도 저하를 일으키므로, 상설용으로 사용하지 않아 주세요.
- 자외선의 영향으로 생각되는 소재의 열화로 인해, 내구도를 초과하는 것은 당사에서도 수리할 수 없는 경우가 있습니다.

유지보수·보관

- 장기간 사용하지 않은 제품을 다시 사용 시 제품 및 내용물을 잘 점검하여 주세요. 궁금하신 점이 있으시면 스노우피크 유저서비스로 문의해 주세요.
- 본 제품은 폴리에스테르 원단을 혼합하여 사용하고 있습니다. 원단의 특성을 고려하여 가능한 색이 번지지 않도록 가공과 배색 패턴을 채용하고 있으나, 보관상태에 따라 색상이 번질 수 있습니다. 이점 양해 부탁드립니다.
- 젖은 상태로 보관하지 않아주세요. 젖은 채로 보관하면 곰팡이나 악취, 원단 이염, 원단 열화 등 문제의 원인이 되므로, 사용 후에는 통풍이 잘 되는 그늘에서 충분히 건조하고, 부드러운 브러시 등으로 진흙을 털어내고 보관해 주세요.
- 프레임의 표면 오염을 털어내고, 충분히 건조한 다음 보관해 주세요. 젖은 상태로 보관할 경우, 부식되어 강도가 저하됩니다. 조인트 부분은 항상 청결하게 유지하고, 소량의 실리콘 윤활제를 가볍게 도포해 주세요. 너무 많이 도포할 경우 원단에 기름얼룩이 생길 수 있으므로 주의해 주세요.
- 고온다습한 장소를 피하고 직사광선이 닿지 않는 통풍이 좋은 장소에 보관해 주세요.
- 프레임을 수납할 때는 중앙을 의식하면서 접어 주세요.
- 지퍼에 진흙이나 모래, 먼지 등이 묻은 채로 사용하면 마모되어 파손의 원인이 됩니다. 반드시 브러시 등을 사용하여 항상 청결하게 해주세요. 또 슬라이더의 움직임을 부드럽게 하기 위해 소량의 실리콘 수지제를 정기적으로 도포해 주세요. 과하게 바를 경우 기름얼룩이 생길 수 있으므로 주의해 주세요.
- 작은 원단의 파손은 시판 중인 리페어 테이프로 수리할 수 있습니다. 보수 시에는 리페어 테이프 설명서를 잘 읽고 수리해 주세요.
- 사용에 의해 광범위하게 소재가 열화 되어, 내구도를 초과한 것은 수리할 수 없는 경우가 있습니다.
- 심테이프는 PU코팅이 손상되지 않는 정도의 온도로 압착되어 있으나, 사용을 거듭할수록 박리되는 경우가 있습니다. 박리가 확인된 경우는 다리미를 저온으로 설정하고 박리 부위만 다시 압착해 주세요. 열을 너무 많이 가했을 경우 원단이 변색되거나 열화가 촉진되므로 주의해 주세요. 심테이프는 억지로 박리시키지 않아 주세요. PU코팅이 함께 박리될 경우 수리가 불가능할 수 있습니다.
- 나무 수액이 묻으면 깨끗이 제거할 수 없습니다. 수액이 떨어질 수 있는 나무 아래를 피해 설명해 주세요. 용제 등을 사용해 무리하게 제거하면 원단이나 코팅이 손상됩니다.
- 다음 캠핑을 대비하여 위와 같이 충분히 보수, 점검을 해주시기 바랍니다.

품질 보증에 대해

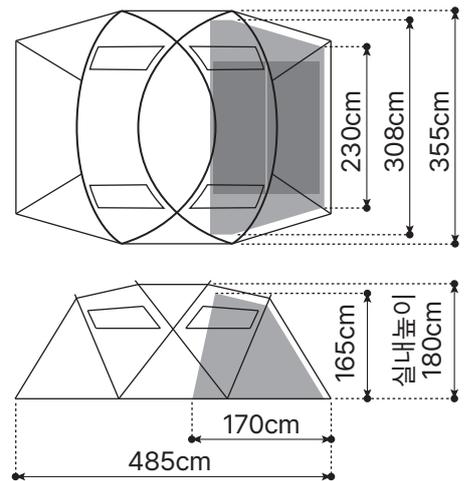
구매하신 제품은 최선을 다해 제작했으나 만일 이상한 점이 발견되시면 구매처 또는 당사 유저서비스, 각 제품에 기재된 연락처로 상담 바랍니다. 제조상의 결함이 원인인 경우는 무상으로 수리 또는 교환이 가능합니다. 기타의 경우는 적절한 가격으로 수리받으실 수 있습니다. 수리 및 교환은 당사의 수리 기준에 의거해 판단합니다. 또한 다음의 경우는 수리가 불가능한 경우도 있으므로 사전 양해를 바랍니다. 1. 소재의 경년열화에 의한 파손 등 제품의 수명 / 2. 임의 개조 및 서투른 조작 등으로 인한 고장 / 3. 취급설명서에 금지되어 있는 취급에 의한 고장 / 4. 불의의 사고에 의한 상품의 고장 / 5. 기타 제조상의 결함 이외의 원인으로 인한 제품의 고장 / 6. 먼지나 녹에 의한 고장 / 7. 분해로 인한 이상 발생 또는 파손 / 8. 낙하나 기타 충격에 의한 부품 변형 또는 파손에 의한 이상 / 9. 마찰에 의한 부품 변화 및 그에 따른 고장 / 10. 타사 제품과의 혼용에 의한 고장

수리에 대해

- 수리가 필요한 경우는 제품을 구입한 판매점 또는 스노우피크 유저서비스로 문의 바랍니다.
- 수리를 의뢰하기 전 반드시 제품을 충분히 말리고 먼지를 닦아낸 후 문의 바랍니다.
- 수리품에는 수리할 부분을 명확히 알 수 있도록 반드시 메모 또는 표시를 붙여 주시기 바랍니다.
또한 파손 시 상황을 최대한 상세히 적어서 메모를 붙여 주시기 바랍니다.
- 수리품 배송 및 수리 비용은 다음과 같이 규정합니다.
 1. 보증 대상인 경우 : 왕복 배송비 및 수리비는 본사가 부담합니다.
 2. 보증 대상이 아닌 경우 : 왕복 배송비 및 수리비는 고객이 부담합니다.

스펙

- 세트 내용 : 쉘터 본체, 더블크로스 프레임(×2), C프레임(×2), 리페어 파이프, 쉘드루프, 이너룸, 그라운드시트, 스토퍼 로프(3m×6, 2m×4), 두랄루민팩(21cm×18), 수납케이스, 프레임 케이스, 펙·그라운드시트 케이스
- 재질: 본체/75D실리콘 폴리에스테르 립스탑, 차광 피그먼트 PU코팅 내수압 1,500mm미니멈, 쉘드루프/75D실리콘 폴리에스테르 립스탑, 차광피그먼트 PU코팅 내수압 1,500 mm 미니멈, 프레임/A7001, 이너룸/20D 폴리에스테르 미니 립스탑(월) 40D나일론 립 스탑, PU코팅 내수압 1,500 mm미니멈(바닥), 그라운드시트/ 210D 폴리에스테르옥스 PU코팅 내수압 2,000 mm
- 수납 사이즈 : 74×24×32(h)cm
- 중량 : 11.8kg(그라운드시트 포함)



문의 사항이나 의문점이 있으시면
판매점 또는 본사 유저서비스에 문의해 주세요.

스노우피크 유저서비스
☎ 02-6203-1266 (9:00~18:00)

(주) 스노우피크 코리아

서울특별시 양천구 목2동 507-17(공향대로 602)
TEL) 1661-1958 FAX) 02-6203-1959
www.snowpeak.co.kr

MADE IN CHINA