

취급설명서 Ver 1.01

TP-623-IV

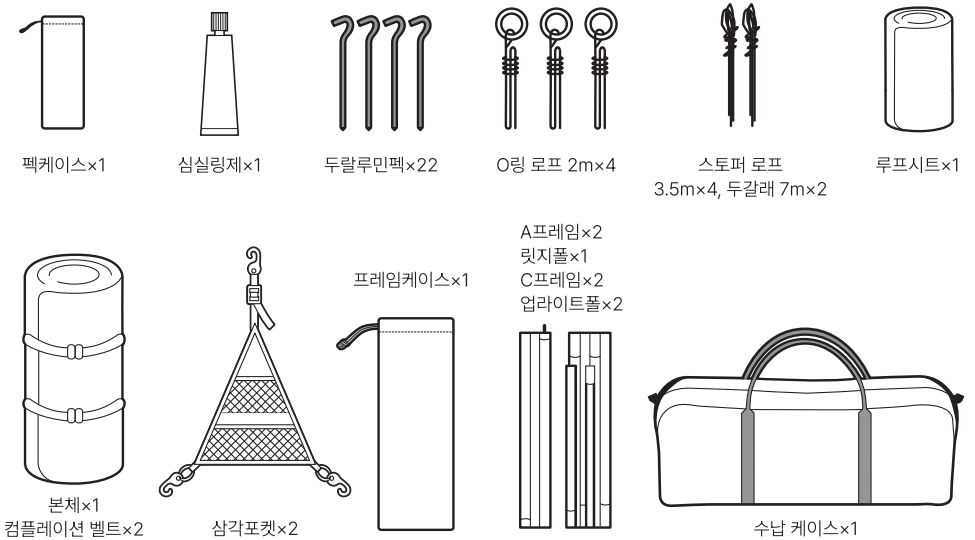
리빙셀 아이보리



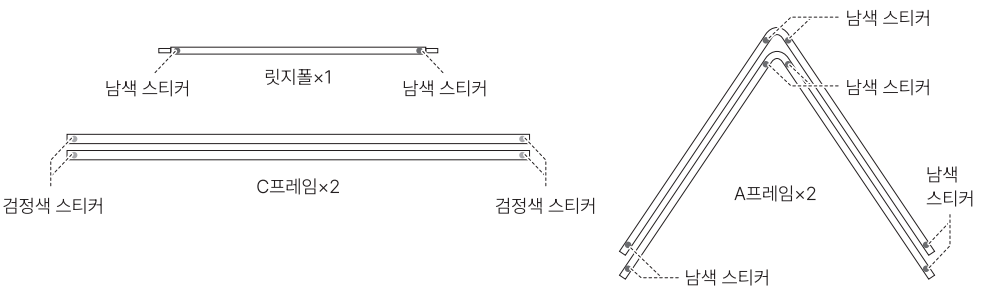
스노우피크 제품을 구입해 주셔서 감사합니다. 이 제품은 캠프용 쉼터입니다. 안전한 사용을 위해 취급설명서를 잘 읽어주시고 사용해 주세요. 또한 읽으신 후에도 잘 보관해 주세요. 제품에는 만전을 기하고 있으나, 필드에서 사용하기 전에 안전한 장소에서 조립, 취급 방법 및 부속품을 확인해 주세요. 설명내용 중 이해가 되지 않는 점이나 제품에 이상이 확인되는 경우에는 바로 사용을 중지하고 구매하신 판매점 혹은 스노우피크의 유저서비스로 문의해 주세요.

세트 내용

세트 내용은 일반적인 조건 하에서의 설명을 기본으로 한 것입니다. 튼튼하고 긴 펙이나 로프 등을 준비하면 유연한 대응이 가능합니다. 펙이나 로프, 스토퍼 등은 소모품이므로 항상 예비용을 휴대하는 것이 좋습니다.



세트 내용



⚠ 위험 생명과 직결되는 중대한 사고가 예측되는 행위를 나타냅니다.

- 본 쉘터의 소재는 난연성이 아닙니다. 쉘터 내에서 연소식 램턴이나 스토브, 히터 등의 열원이나 성냥, 촛불, 라이터, 담배 등의 불씨나 화염은 절대 사용하지 말아 주세요. 한정된 공간에서의 화기 사용은 화재의 우려가 있어 매우 위험합니다.
- 쉘터 내부에서 연료를 보관하거나 연료를 보급하는 등, 인화성이 있는 것을 반입하지 말아 주세요.



⚠ 경고 잘못 사용한 경우, 사용자가 사망 또는 중상을 입을 가능성이 있음을 나타냅니다.

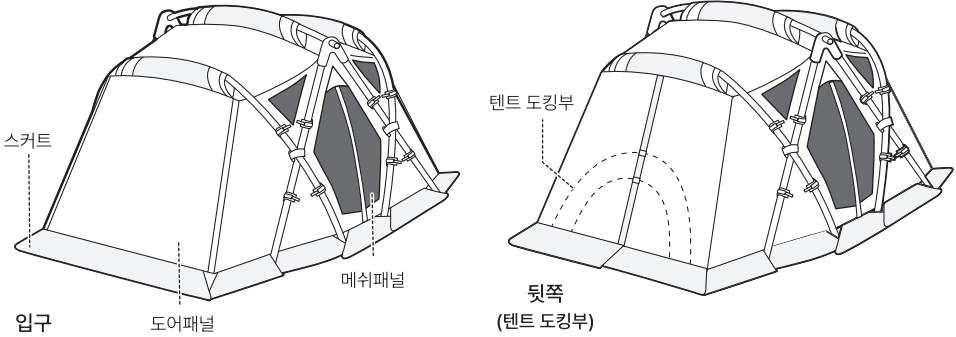
- 기상 상황에는 세심한 주의를 기울여 바람이 강한 경우나 악천후가 예상될 때에는 신속히 캠핑을 중지하고 안전한 장소로 대피하여 주시기 바랍니다.
- 고온으로 가열된 것이나 발열성이 있는 것을 반입하지 말아 주세요. 화재나 열사병 등의 위험이 있습니다.
- 날씨에 따라 쉘터 내부는 고온이 되어 일사병 등의 위험이 있습니다. 자녀들의 낮잠을 잘 때 등의 상황에서는 자주 확인하며 주의를 기울여 주세요.
- 바람이 부는 장소나, 눈사태, 산사태, 갑작스러운 홍수 등의 우려가 없는 지반이 튼튼하고, 배수가 잘 되는 평탄한 장소를 선택하여 설치해 주세요.



⚠ 주의 상해나 본체의 파손, 물품의 파손으로 광대한 피해의 원인이 되는 행위를 나타냅니다.

- 본 제품은 상설용이 아닙니다. 쉘터 소재는 장시간 햇볕에 노출될 경우 퇴색이나 원단 열화 등의 강도 저하를 일으키므로 상설용으로 사용하지 말아 주세요.
- 햇볕에 의해 쉘터 표면은 저온 화상으로 발전할 정도의 고온이 됩니다. 충분히 주의해 주세요.
- 모닥불이나 불꽃 등의 옆에서 조립하거나 사용하지 말아 주세요. 설치 및 철수 시 주변에 화기가 없는지 확인해 주세요. 불뚱을 뒤집어 씌워 원단에 구멍을 뚫어 버리는 경우가 있습니다.
- 수액이 묻으면 깨끗하게 제거할 수 없습니다. 수액이 떨어질 것 같은 나무 아래를 피해서 설정하세요. 시너나 벤진 등의 유기 용제로 무리하게 제거하려고 하면 원단이나 코팅을 손상시키므로 삼가 주세요.
- 쉘터 설치 및 철수 시, 바람에 날리지 않도록 원단과 프레임을 단단히 받쳐 작업해 주세요. 프레임 끝이 튕겨 오르는 등, 예상치 못한 사고로 이어질 우려가 있으므로 반드시 주위의 안전을 확인하고 작업해 주세요.
- 펍과 로프로 단단히 텐트를 고정해 주세요.
- 얇은 원단을 사용하고 있으므로, 원단을 너무 당기면 파손될 우려가 있습니다. 주의해 주세요.
- 발밑의 빌딩테이프, 로프나 펍 등에 주의하시기 바랍니다. 발이 걸려 넘어져 뜻밖의 사고의 원인이 됩니다.
- 이너텐트 내에는 소품을 매다는 루프가 있습니다. 1kg을 초과하지 않는 범위에서 사용해 주세요.

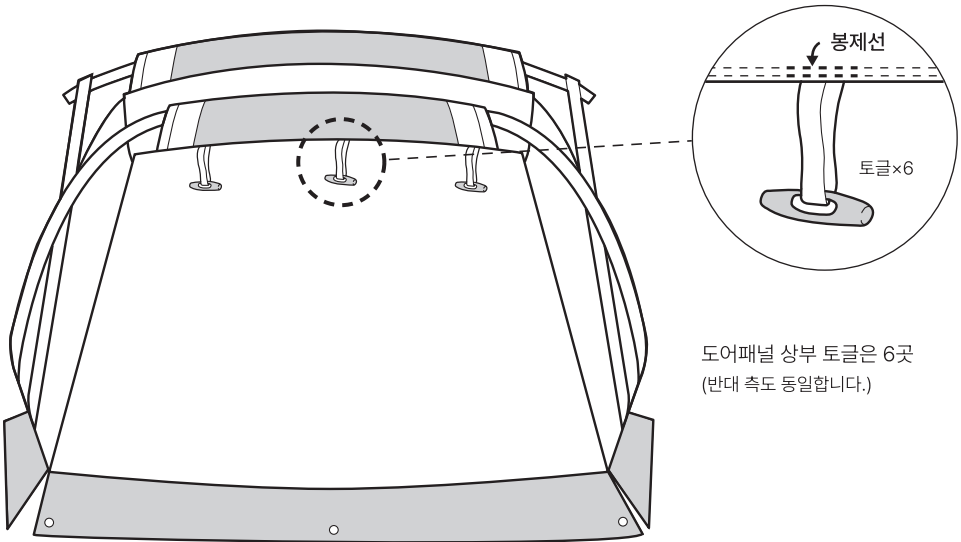
각부의 명칭



사용 전의 준비

심실링제를 이용한 도포 작업

루프나 토글의 봉제 부분을 바깥쪽에서 심실링제를 도포하여, 봉제 부분에서 물이 들어오지 않도록 합니다.

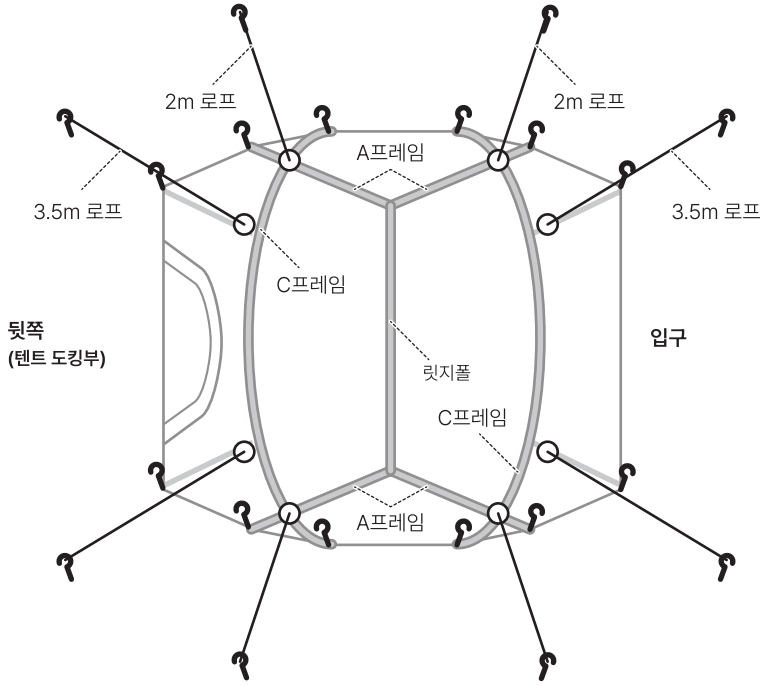


도어패널 상부 토글은 6곳
(반대 측도 동일합니다.)

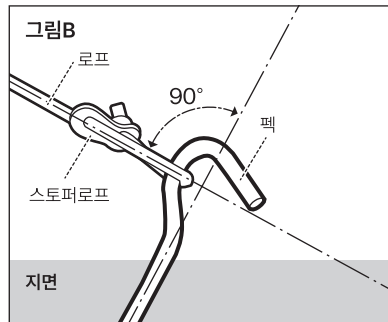
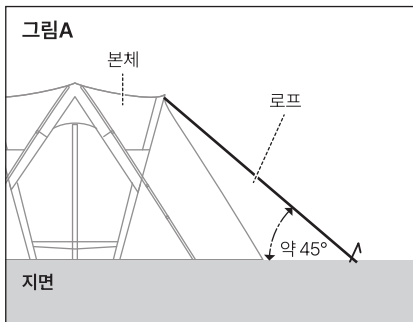
그림은 리빙셀의 입구 패널부분입니다.

스토퍼로프 · 펙다운 위치

로프의 고정, 펙다운 위치는 아래 그림대로 실시해 주세요.



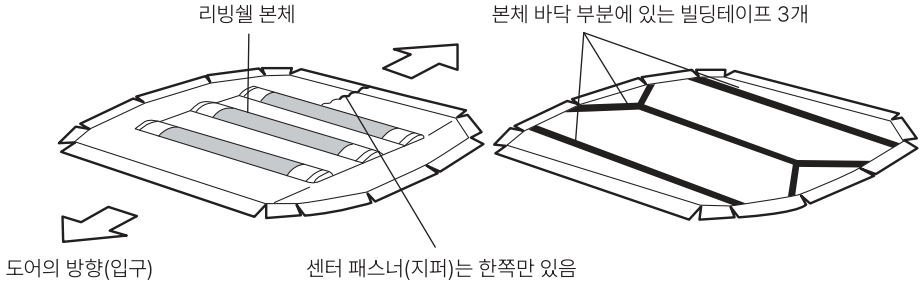
설치했을 때 로프의 각도가 지면에 약 45°가 되는 것이 이상적인 펙다운 위치입니다. [그림A]
또한 펙을 박는 각도는 로프에서 90°가 되도록 펙다운해 주세요. [그림B]



설명 순서 보다 안전하게 설명하기 위해서라도 반드시 2인 이상이 설명해 주시기 바랍니다.

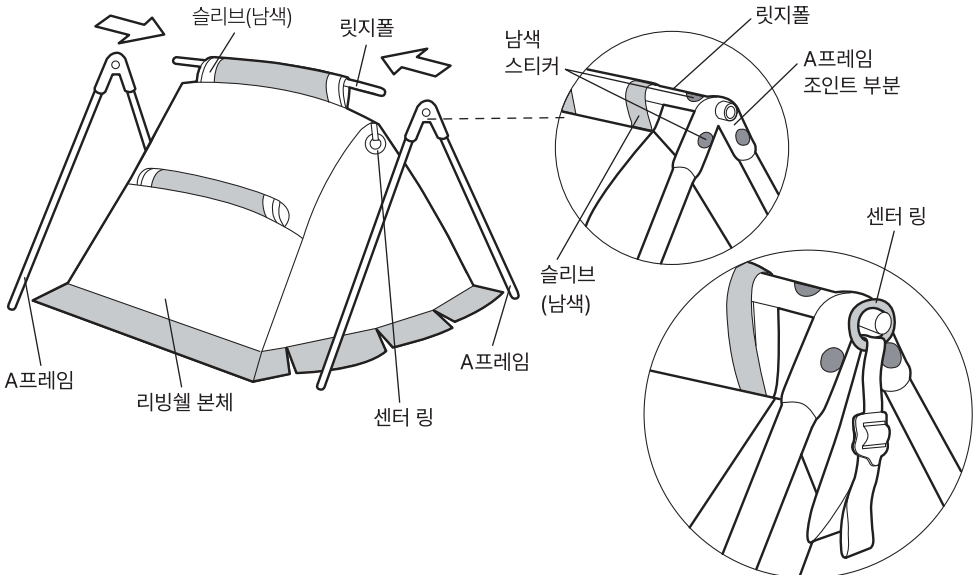
설명·철수는 아래 설명에 따라 반복 연습하여 실제 캠프에 대비하시기 바랍니다. 또한 부속품이 모두 갖추어져 있는지 미리 확인해 주세요. 무리한 설명·철수는 본체나 폴의 파손이나 사고의 원인이 됩니다. 본 취급설명서를 잘 읽어보시고 사용해 주세요.

- ① 리빙셀 본체를 설명하고자 하는 장소에 펼칩니다. 2곳에 있는 입구 도어패널의 방향 및 센터 패스너(지퍼-텐트 도킹용)의 방향을 고려해 주세요. 빌딩타이프 3곳의 버클이 체결되어 있는 것을 확인해 주세요. 만일 분리되어 있는 경우는 설명 전에 반드시 체결해 주세요.



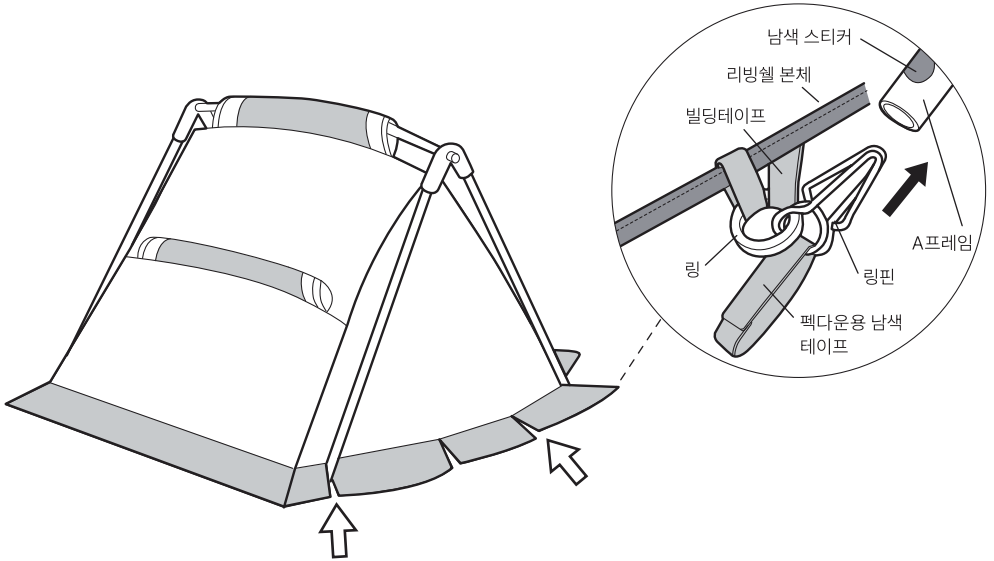
- ② 남색의 스티커가 붙어 있는 A프레임 릿지폴을 중앙의 남색 테이프의 슬리브에 넣습니다. 그리고 A프레임 조인트 부분에 붙어 있는 2개의 남색 스티커가 바깥 방향으로 향하도록 릿지폴을 끼웁니다. 릿지 폴의 끝부분이 A프레임의 조인트 부분에 끝까지 끼워진 것을 확인하고 센터 링을 안쪽까지 밀어 넣어 걸어줍니다. 이때는 센터 링의 테이프는 텐션을 걸지 말고, 느슨하게 해둡니다. 다음은 반대 측의 A프레임도 릿지폴에 끼웁니다.

주의) A프레임을 모두 체결한 상태에서 진행하기보다는 중간 정도의 높이에서 센터 링을 걸고 그 다음에 A프레임 전체를 체결합니다. 또한 A프레임과 릿지폴, A프레임 조인트를 휘거나 꺾이지 않도록 하기 위해 대각선으로 하중 걸리도록 본체를 들어 올리거나, 강한 바람이 있는 상태에서는 특히 주의하고, 바람이 잦아들면 설명해 주세요.

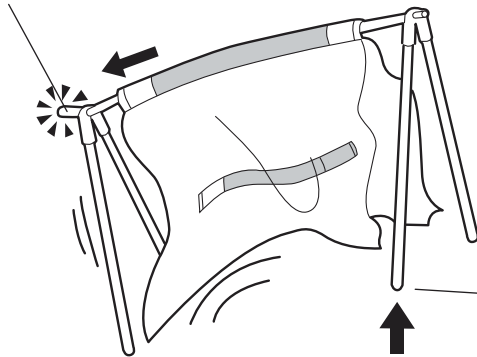


③ 본체의 밑단부에 있는 링핀의 펍다운루프(남색)를 잡고 A프레임에 꽂아 주세요. 그 후 양쪽 센터링 테이프의 텐션을 조정해 주세요.

주의) 링핀을 A프레임 끝부분에 넣을 때는 움직이지 않도록 프레임 끝부분을 단단히 잡고 손가락이 끼지 않도록 조심스럽게 꽂아주세요. 프레임을 들어 올리면 반대쪽에 하중이 가해져 릿지폴의 끝부분을 구부릴 우려가 있습니다. 릿지폴과 A프레임 조인트가 돌아가도록 회전 방향으로 들어 올리면 좋습니다.

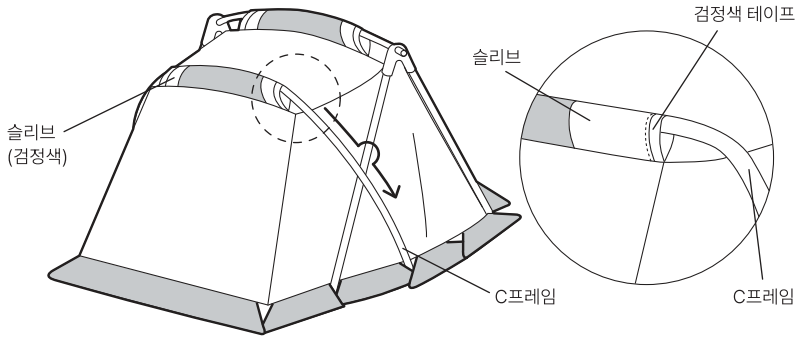


하중이 걸려 휘어버리게 됨

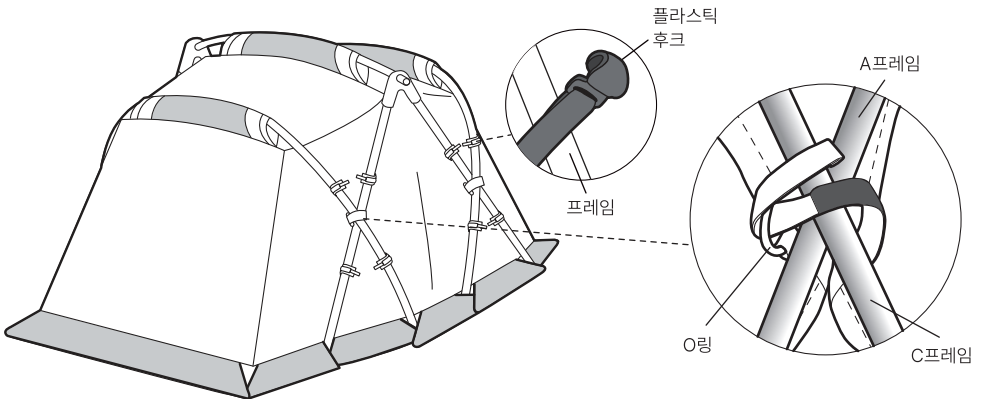


링핀을 삽입할 때는 화살표의 방향으로 올리면 반대 측의 A프레임 조인트 부분의 릿지 폴에 무리한 하중이 걸려 휘어버리게 됩니다.

- ④ 검정색 스티커가 붙어 있는 C프레임을 조금씩 체결해가면서 양쪽 사이트에 있는 검정색 테이프가 붙어 있는 슬리브에 밀어 넣습니다. 그리고 ③과 같이 링 핀에 삽입합니다. 한쪽의 C프레임을 세운 후에 다른 쪽의 C프레임도 핀에 연결하여 세웁니다.
주의) C프레임도 조금씩 체결하여 슬리브를 통과시킵니다. C프레임은 A프레임의 바깥쪽을 통과시킵니다.

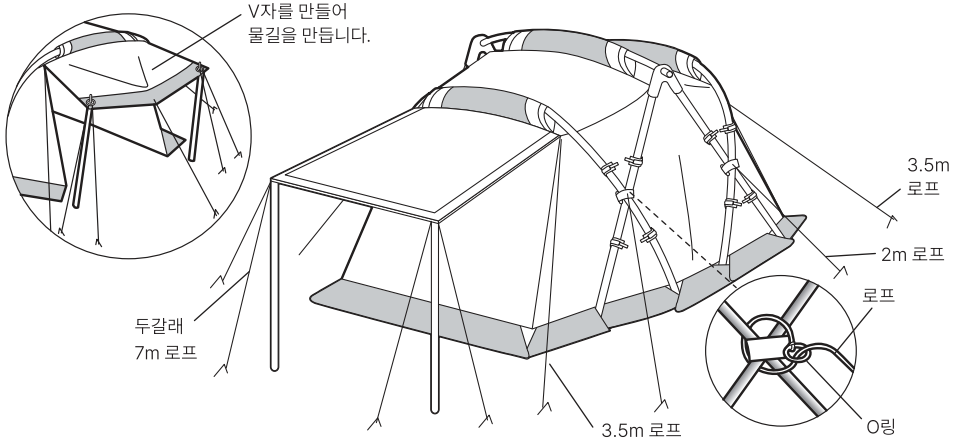


- ⑤ A프레임과 C프레임에 각각 위에서 아래쪽으로 플라스틱 후크를 겁니다. 프레임의 크로스 부분은 벨크로가 붙어있는 테이프를 O링에 통과시켜 고정합니다.



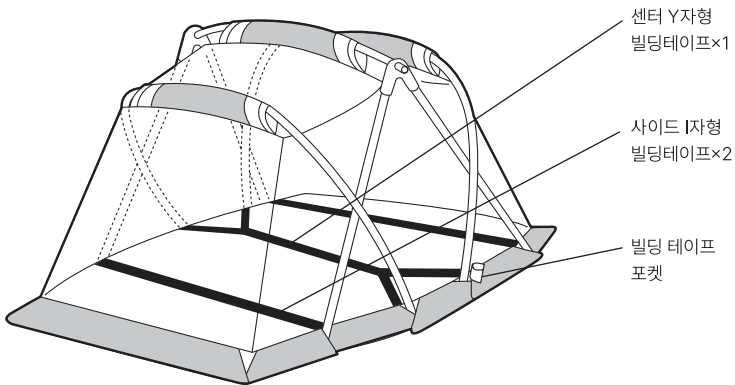
⑥ 하단 링핀에 붙어 있는 펙다운 용 테이프 및 펙다운용 고무루프에 두랄루민뿔을 통과시켜, 모두 펙다운을 합니다. 입구 도어 패널을 열 경우는 부속품인 알루미늄 폴 2개를 사용하여 두갈래 로프로 세워주세요. 주름이 생기지 않도록 양방향에서 조정해 주세요.

주의) 비가 내릴 경우 도어패널은 물이 고이기 쉬우므로 폴을 옆으로 눕혀 높이에 경사를 만들거나, 폴을 짧게 사용하여 전면 중앙을 크게 V자 형태로 로프로 당겨 물길을 만들어 고이지 않도록 합니다.

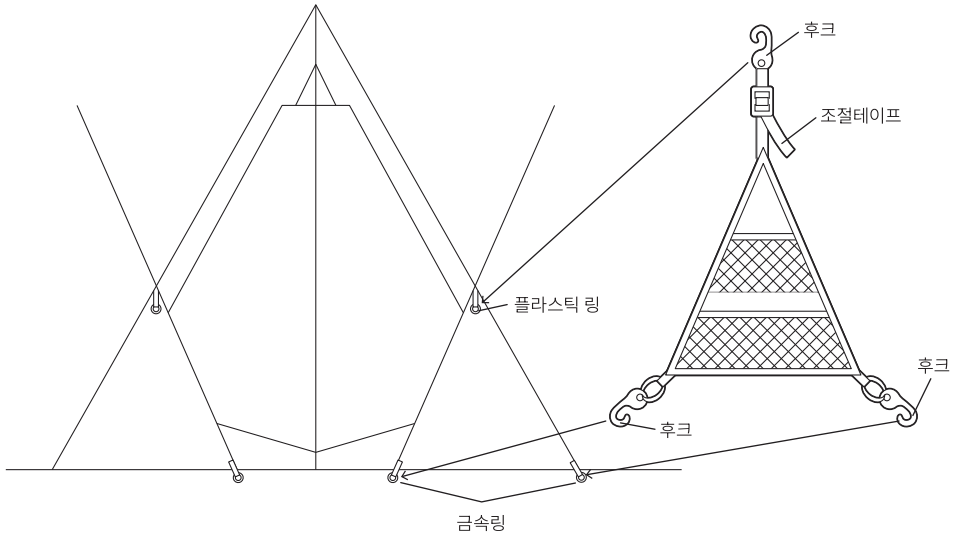


주의) 강풍으로 쉘터가 뜨거나, 프레임이 휘지 않도록 로프의 펙다운은 튼튼하게 고정해 주세요.

⑦ 마지막으로 빌딩테이프의 버클을 분리하고 테이프를 수납 포켓에 말아 넣어주세요.



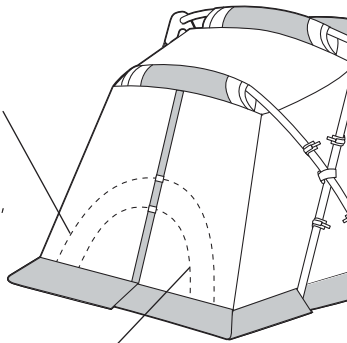
⑧ 실내의 측면 하부에 있는 삼각패널 4곳 중에 삼각 포켓(×2)을 원하시는 곳에 연결합니다.



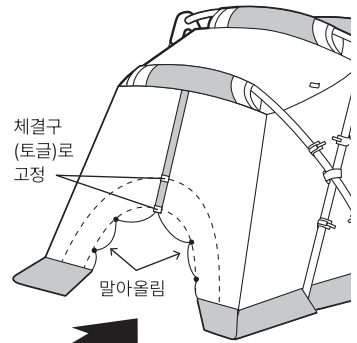
⑨ 리빙셀의 뒷부분에 스노우피크 텐트를 연결합니다. 가지고 계신 텐트의 연결 라인을 그림으로 확인하시고 라인에 따라 패널을 맡아올립니다. 오픈되는 부분에 텐트의 전실 프레임을 넣어 연결합니다.

<랜드브리즈6>
<도크 돔6>
<어메니티 돔M>
<어메니티 돔L>의 연결 라인

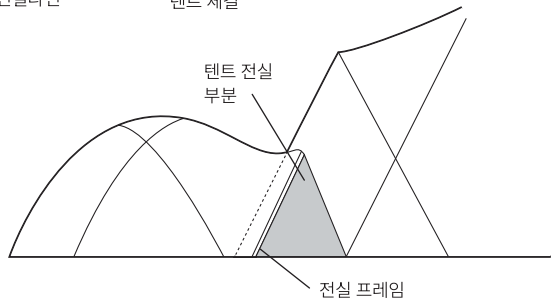
* 기어마다 전실 프레임의
형상이 다르기 때문에
랜드브리즈 Pro.1 (SD-641),
랜드브리즈 Pro.3 (SD-643),
랜드브리즈 Pro.4 (SD-644)
는 접속할 수 없습니다.
미리 양해 부탁드립니다.



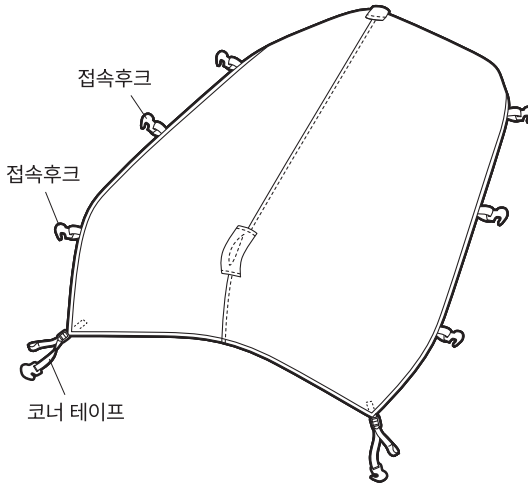
<랜드브리즈4>
<어메니티 돔S>의 연결라인



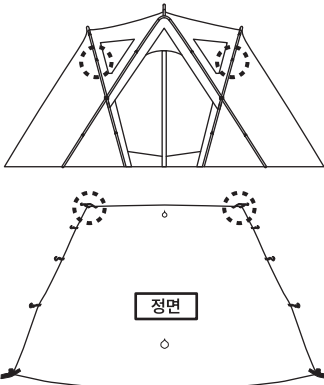
텐트 체결



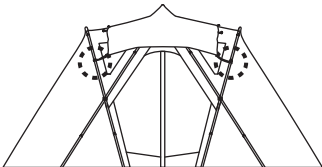
[각부의 명칭]



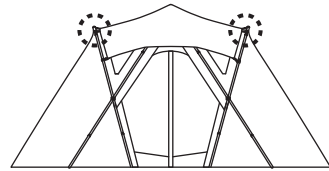
- 1) 루프시트를 뒤집어서 리빙셀과의 연결 부분을 확인해 주세요.
루프시트는 구멍이 보이는 쪽이 뒤쪽입니다.



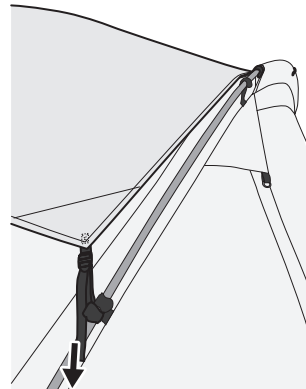
- 2) 리빙셀에 루프시트를 씌워 주세요.



- 3) 접속 후크를 모든 C프레임에 걸쳐 주세요.
(슬리브가 있는 곳은 슬리브 위에서 걸쳐 주세요.)

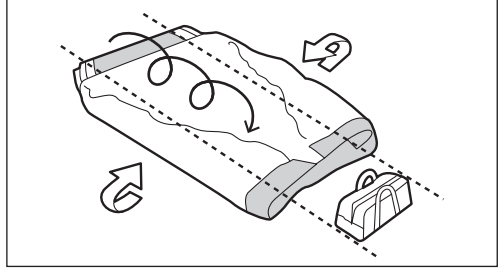


- 4) 코너 테이프로 루프시트 전체에 텐션을 가해주세요.



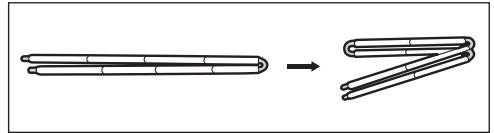
케이스 수납

- ① 수납 케이스의 길이에 맞추어 본체, 플라이시트를 접어 수납 케이스에 넣습니다.
- ② 프레임이나 펙은 각각의 부속 전용 케이스에 넣고, 수납 케이스에 수납해 주세요. 케이스에 넣지 않고 그대로 수납하면 본체의 원단과 수납 케이스를 손상시킵니다.



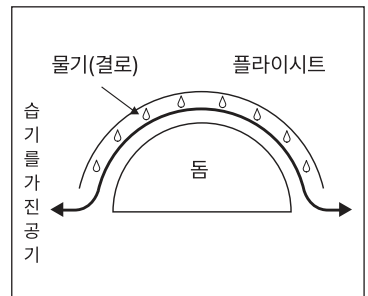
수납 시 주의사항

- 충분히 건조한 후 수납해 주세요.
- 강풍 시에는, 바람이 안정될 때까지 기다렸다가 철수를 주세요.
- 이너텐트를 설치한 경우나, 다른 텐트/타프 등을 함께 사용하고 있던 경우는, 반드시 이너텐트나 병용하던 제품을 본체에서 분리한 후 철수를 시작해 주세요.
- 쉘터안에 아무것도 들어있지 않은 것, 모든 패널이나 창문 부분의 지퍼가 닫혀 있는지 확인 후 철수를 시작해 주세요.
- 철수 전에 모든 빌딩테이프가 연결되어 있는지 확인해 주세요. 다음에 설치할 때 딱다운되기 쉬워집니다.
- 프레임은 핀에서 분리할 때는 프레임이 뒤집힐 수 있어 위험합니다. 프레임이 똑바로 설 때까지 손을 놓지 말아 주세요.
- 슬리브에서 프레임을 꺼낼 때는, 반드시 눌러 꺼내 주세요.
- ※ 프레임을 당겨 꺼내면, 슬리브 안에서 연결부가 분리되는 경우가 있어 원단을 상하게 할 수 있습니다.
- 프레임은 반드시 중앙 부근에서 접어 주세요. 가장자리에서 접으면 프레임 내부의 쇼크 코드가 늘어나거나 끊어지고 프레임이 구부러지거나 부러지는 원인이 됩니다.
- 펙은 모두 뺀 뒤 오염을 제거하고 펙케이스에 머리를 아래로 향하게 수납해 주세요. 프레임은 모두 프레임 케이스에 수납해 주세요. 노출된 상태로 수납하면 본체 원단이나 수납 케이스 등을 손상시킬 수 있습니다.



결로에 대하여

공기 중에 있는 수분이 급격하게 식어 이슬 상태로 된 것이 결로로 나타납니다. 특히 좁은 텐트 등의 공간에서는 통상적으로 실내보다도 수증기의 농도가 높아져, 결로의 발생 확률이 높아집니다. 원인으로는 인체 구성요소의 60%를 점유하는 수분이 호흡과 땀 등으로 방출되어, 수증기가 되어 텐트 내부에서 결로로 발생합니다. 텐트 안에서는 특히 플라이시트·바닥 부분 등의 방수 성능이 높은 부분이 결로가 발생하기 쉽습니다. 결로는 뛰어난 투습방수소재로도 사용 상황에 따라 완전하게 방지할 수 없습니다. 사용 중에는 결로를 감경시키기 위해 자주 환기를 해주세요.



발수 · 방수 성능에 대하여

- 본 제품은 고성능의 발수 가공을 하고 있습니다만, 천의 특성상, 발수 성능(발수의 방법과 내구성)에 약간의 차이가 나는 경우가 있습니다.
- 방수성이 높은 원단을 사용하고 있습니다만, 지면의 물웅덩이 등에 장시간 닿으면 물이 스며들 수 있습니다.
- 농약 등으로 PU코팅이 파괴되어 내수압의 이상 저하가 발생하는 경우가 있습니다. 이 상태로 판단되는 경우 제품의 보증이 불가능하므로 주의해 주세요.
- 발수제의 영향에 의해 로고마크가 떨어지는 경우가 발생할 수 있습니다.

자외선의 영향에 대하여

- 본 제품에는 플라이시트의 원단에 UV컷가공을 하였습니다. UV컷 가공은 인체에 유해한 자외선의 투과를 억제하고 원단의 열화를 완하시킵니다.
* UV컷 가공은 자외선에 의한 인체의 영향이나 소재 열화를 방지하는 것은 아닙니다.
- 필터의 소재는 장시간 햇볕에 노출된 경우, 변색이나 원단 열화 등의 강도 저하를 일으킬 수 있습니다. 상설용으로 사용하지 말아 주세요.
- 자외선의 영향으로 생각되는 소재의 열화로 인해, 내구도를 초과한 경우에는 스노우피크 유저서비스에서도 수리할 수 없는 경우가 있습니다

유지관리 및 보관

- 장기간 사용하지 않는 제품을 다시 사용 시 제품 및 내용물을 잘 점검하여 주세요. 궁금하신 점이 있으시면 스노우피크 유저서비스로 문의해 주세요.
- 본 제품은 폴리에스테르 원단을 혼합하여 사용하고 있습니다. 원단의 특성을 고려하여 가능한 색이 번지지 않도록 가공과 배색 패턴을 채용하고 있으나, 보관상태에 따라 색상이 번질 수 있습니다. 또한 젖은 상태로 보관하지 말아주세요.
- 젖은 상태로 보관하면, 곰팡이와 악취, 천의 이염, 천의 노화 등의 트러블의 원인이 되므로, 사용 후에는 통풍이 잘 되는 그늘에서 충분히 건조하고, 부드러운 브러시 등으로 진흙을 털어내고 보관해 주세요.
- 프레임의 표면 오염을 털어내고, 충분히 건조한 다음 보관해 주세요. 젖은 상태로 보관할 경우, 부식, 강도 저하가 발생할 수 있습니다. 조인트 부분은 항상 청결하게 유지하고, 소량의 실리콘 윤활제를 가볍게 도포해 주세요. 과하게 바를 경우 원단에 기름때가 생기므로 주의해 주세요. 또, 프레임 내부의 쇼크코드는 불필요하게 당기지 말아 주세요.
- 프레임을 접을 경우는 반드시 중앙부터 접어주세요.
- 고온다습한 장소를 피해, 직사광선이 닿지 않는 통풍이 좋은 장소에 보관해 주세요.
- 패스너(지퍼)에 진흙이나 모래, 먼지 등이 부착된 상태로 사용하면 마모가 되어 파손의 원인이 됩니다. 반드시 브러시 등을 사용하여 항상 청결하게 해주세요. 또 슬라이더의 움직임이 부드럽도록 소량의 실리콘 수지제를 정기적으로 도포해 주세요. 과하게 바를 경우, 기름때가 생기므로 주의해 주세요.
- 사용 빈도와 환경에 따라 광범위하게 소재가 열화 되어, 내구성을 넘어서는 제품은 수리할 수 없습니다.
- 작은 원단의 파손은 시판 중인 리페어 테이프로 수리할 수 있습니다. 보수 시에는 리페어 테이프 설명서를 잘 읽고 수리해 주세요.
- 심테이프는 PU 코팅이 손상되지 않는 정도의 온도로 압착되어 있으나, 사용 횟수에 따라 분리됩니다. 떨어질 경우 다리미를 저온으로 설정한 뒤, 떨어진 부분만을 다시 압착해 주세요. 과도한 열은 원단이 변색되거나, 열화가 촉진되므로 주의해 주세요. 심테이프는 억지로 분리하지 말아주세요. PU 코팅이 함께 떨어진 경우, 수리를 할 수 없습니다.
- 나무 수액이 부착된 경우는 깨끗이 제거할 수 없습니다. 수액이 떨어질 수 있는 나무 아래를 피해 설명해 주세요. 용해제 등을 사용해 무리하게 제거하면 원단과 코팅이 손상됩니다.
- 다음 캠프를 대비하여 위와 같이 충분히 보수, 점검을 해주시기 바랍니다.

이럴 때에는

Q: 캠핑장에서 프레임이 부러진 경우

A: 부속품인 리페어파이프나 부목으로 비닐테이프 등으로 고정하거나 철수해 주세요

Q: 캠핑장에서 본체 원단이 찢어지거나 구멍이 난 경우

A: 손상 부위가 더 확산되지 않도록 고무테이프 등으로 양쪽을 이어주거나, 시판의 리페어키트의 주의를 잘 읽고 사용해 주세요.

Q: 발수 성능이 떨어진 경우

A: 발수가공은 사용빈도와 환경에 따라 저하됩니다. 발수가 저하된 경우는 시판되고 있는 텐트용 발수 스프레이의 주의를 잘 읽고 사용해 주세요.

Q: 원단에 곰팡이가 발생한 경우

A: 곰팡이가 발생한 부분은 마른 수건으로 닦고, 알코올로 소독해 주세요. 곰팡이로 인해 원단이 착색이 된 경우는 제거할 수 없습니다. 무리하게 제거 작업을 하면 원단의 코팅이 열화 될 수 있습니다.

품질 보증에 대해서

구매하신 제품은 최선을 다해 제작했으나 만일 이상한 점이 발견되시면 구매처 또는 스노우피크, 또는 각 제품에 기재된 연락처로 상담 바랍니다. 제조상의 결함이 원인인 경우는 무상으로 수리 또는 교환이 가능합니다. 기타의 경우는 적절한 가격으로 수리받으실 수 있습니다. 수리 및 교환은 당사의 수리 기준에 의거해 판단합니다. 또한 다음의 경우는 수리가 불가능한 경우도 있으므로 사전 양해를 바랍니다.

1. 소재의 경년열화에 의한 파손 등 제품의 수명
2. 개조 및 조작한 취급으로 인한 고장
3. 취급 설명서에 금지되어 있는 취급에 의한 고장
4. 불의의 사고에 의한 상품의 고장
5. 기타 제조상의 결함 이외의 원인으로 인한 제품의 고장
6. 먼지나 녹에 의한 고장
7. 분해로 인한 이상 발생 또는 파손
8. 낙하나 기타 충격에 의한 부품 변형 또는 파손에 의한 이상
9. 마찰에 의한 부품 변화 및 그에 따른 고장
10. 타사 제품과의 혼용에 의한 고장

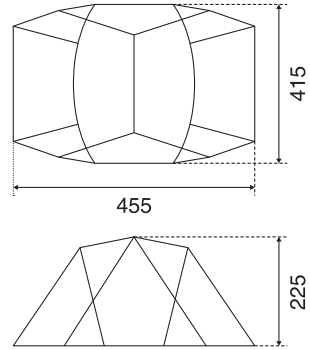
수리에 대해서

- 수리가 필요한 경우는 제품을 구입한 판매점 또는 스노우피크 유저서비스로 문의 바랍니다.
- 수리를 의뢰하기 전 반드시 제품을 충분히 말리고 먼지를 닦아낸 후 문의 바랍니다.
- 수리품에는 수리할 부분을 명확히 알 수 있도록 반드시 메모 또는 표시를 붙여 주시기 바랍니다.
또한 파손 시 상황을 최대한 상세히 적어서 메모를 붙여 주시기 바랍니다.
- 수리품 배송 및 수리 비용은 다음과 같이 규정합니다.
 1. 보증 대상인 경우 : 왕복 배송비 및 수리비는 본사가 부담합니다.
 2. 보증 대상이 아닌 경우 : 왕복 배송비 및 수리비는 고객이 부담합니다.

스펙

- 세트 내용 : 본체, 루프시트, 릿지폴, A프레임(×2), C프레임(×2), 두랄루민펙(21cm×22), 삼각포켓(×2), 컴프레션 벨트(×2), 스토퍼 로프(3.5m×4, 두갈래용7m×2, 2m×4), 심실링제, 프레임케이스, 펙케이스, 수납케이스, 업라이트폴(×2)
- 재질 : 본체 / 75D 폴리에스테르 태피터, PU 코팅 내수압 1,800mm 미니멈, UV 가공, 테프론 발수가공, 루프시트 / 75D 폴리에스테르 태피터 · PU 코팅 내수압 1,800mm 미니멈, UV가공, 테프론 발수가공, 프레임 / A6061 (Φ16mm · Φ19mm)
- 수납 케이스 사이즈 : 73×30×33(h)cm
- 무게 : 15kg

단위 : cm



(실내높이 215)

문의 사항이나 의문점이 있으시면 판매점
또는 본사 유저서비스에 문의해 주세요.

스노우피크 유저서비스



02-6203-1266

(09:00~18:00)

(주) 스노우피크 코리아

서울특별시 양천구 목2동 507-17(공항대로 602)

TEL) 1661-1958 FAX) 02-6203-1959

www.snowpeak.co.kr

MADE IN CHINA