

취급설명서 Ver 1.00

TP-671IV

랜드록 아이보리



스노우피크 제품을 구매해주셔서 대단히 감사합니다. 안전하게 사용하기 위해서 본 취급 설명서를 잘 읽고나서 사용해주시고, 취급설명서는 잘 보관해주시고.

주의사항

필드에서는 예측이 불가능한 사태가 돌발적으로 발생하며, 때에 따라서는 제품의 성능을 넘어서는 상황에 직면할 수 있습니다. 하기의 설명은 모두 위험한 상황을 설명하고 있지는 않으므로 제품의 성능을 잘 이해하고 안전한 캠프를 즐겨주시고.

화기염금

- 본 제품은 난연성이 아닙니다. 본 제품 내부에서 연소식 스토브, 히터 등의 열원이나 성냥, 초, 라이터 담배 등의 불씨나 화염은 절대 사용을 금합니다. 한정된 공간에서 화기를 사용하면 화재와 특히 숲이나 연탄 등은 일산화탄소 중독 및 산소결핍 등으로 사망할 수 있어 극히 위험합니다.
- 본 제품 내부에서 연료를 보관하거나 연료를 보충, 보급하는 등 인화성이 있는 것은 반입하지 마십시오.

날씨·기상 상황

- 기상 상황에는 항상 세심한 주의를 기울이고 악천후가 예상될 때는 즉시 캠프를 중지하고 안전한 장소로 이동해주세요. 만일 악천후가 돌발적으로 발생하거나 강풍인 등에는 펙과 로프가 안정적으로 연결되어 있는지 점검해주세요.
- 돌발적인 적설로 도어패널의 머드스커트가 눈에 눌리거나 천장에 쌓이면 위험합니다. 지속적으로 제설을 하고 입구부분을 열어두는 등 환기에도 주의해주세요.

설영·설영 장소

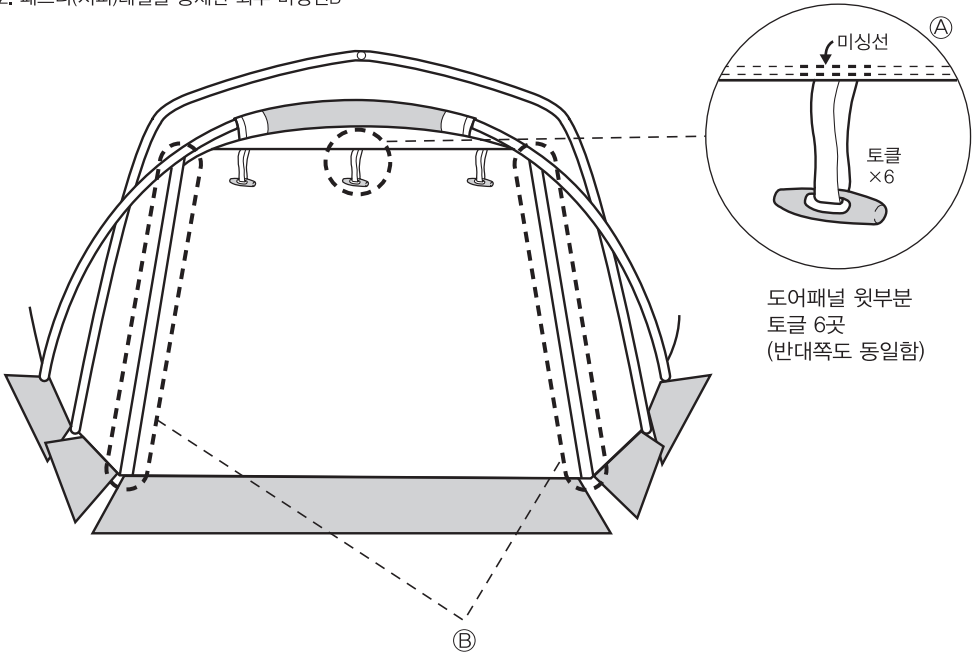
- 바람이 지나가는 장소나 눈사태, 산사태, 물이 지나가는 등의 위험요소가 없는 탄탄한 지반에 물 빠짐이 좋은 평탄한 장소에 설영해주세요.
- 연소식 랜턴이나 난로, 히터 등의 열원이 있는 근처에서 설치하거나 사용하지 마십시오. 열원이 전도되거나 낙하 해도 연소되지 않는 거리를 유지해주세요.
- 화로 불이나 불꽃놀이 등을 하는 주변에서 설치하거나 사용하지 마십시오. 특히 바람이 불어 불씨가 날리는 공간에서는 원단에 구멍을 낼 수 있습니다.
- 나무 수액이 붙으면 제거할 수 없습니다. 수액이 떨어지는 나무 아래에 설영은 피해주시고, 용제 등으로 제거하면 원단과 코팅이 손상되므로 금지합니다.
- 본 제품의 설영·철수 시에는 프레임을 확실히 잡고 작업해 주세요. 프레임의 끝 부분이 튀어 올라 예기치 못한 사고가 발생할 수 있으므로 가까이에서 사람이 없는지 등 주변의 안전을 확인해주세요.
- 반드시 펙을 박아 확실하게 고정해주세요.
- 당사의 텐트, 타프, 리빙셀 등 봉제제품은 상시설영용 제품이 아닙니다.

처음 사용하기 전에

- 품질에는 만전을 기하고 있으나 사용 전에 반드시 손상이 되지 않는 공간에서 사전에 설치를 해보고 부속품이나 설영 순서를 확인해주세요. 만일 이상이 있는 경우는 구매처 또는 당사의 A/S센터로 문의해주세요.
- 봉제 부분에는 심테이프를 방수처리를 하고 있으나, 도어 패널이나 창부분의 지퍼(패스너) 부분, 테이프를 덧댄 봉제부분 등, 제조과정상 또는 구조상 심테이프가 안된 부분이 있습니다. 일반적인 비에는 충분히 대응하지만 장시간의 비나 들이치는 등의 폭풍우에는 봉제부분에서 빗물이 스며들어옵니다. 실링 가공이 안된 부분은 부속 삼그림제로 봉제 부분에 겹과 안쪽에 봉제선을 따라 도포하고 사용하십시오.
- 본 제품은 결로를 감경하기 위한 기능을 가지고 있으나 방지하는 것은 아닙니다. 약조건이 겹칠 경우 본체 내부에 다량의 결로가 발생할 수 있으므로 주의해주세요.

■ 하기의 장소는 제품 구조상 심처리를 하지 않았기 때문에 물이 침입할 수 있습니다.
 하기의 부분 및 침수가 확인되는 부분의 외부의 봉제선에 심그립제를 도포하여 봉제선에서 물이 침입하는 것을 막아주세요.

1. 루프와 토글을 봉제한 미싱선A
2. 패스너(지퍼)레일을 봉제한 외부 미싱선B



도어패널 윗부분
 토글 6곳
 (반대쪽도 동일함)

■ 세트내용 ※사용하기전에 부속품이 모두 있는지 확인해주세요.



팩케이스×1



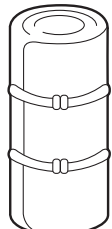
두랄루민택×27개



심그립제×1



스토퍼 로프
 2.5m×4, 3.5m×6,
 1.5m×2

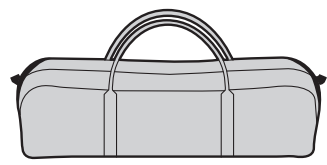


랜드록(플라이시트×1, 이너텐트×1)
 컴플레션벨트×2



실드루프×1

- A 프레임×2
- A 프레임 릿지폴×1
- C 프레임×2
- 센터 프레임×1



프레임 수납 케이스×1



본체 수납 케이스×1

□ 세트 내용은 일반적인 조건에서 설명을 기본으로 하고 있습니다. 튼튼하고 긴 팩과 지름3mm로프 등을 준비하면 유연한 대응이 가능합니다. 스토퍼 등은 소모품이므로 항상 휴대하기를 권장드립니다.

■ 각 부분의 명칭



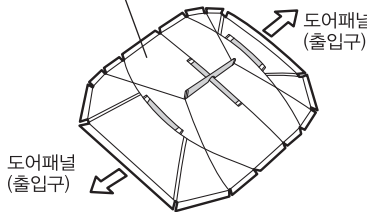
설명순서

보다 안전하게 설명하기 위해 반드시 2인 이상으로 설명해주세요.

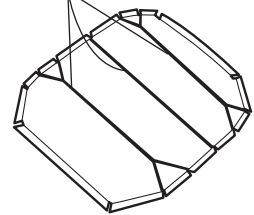
① 본체를 설명하고자 하는 장소에 펼칩니다. 이 때 2개인 출입구용 도어패널의 방향을 고려하세요.

주) 빌딩테이프 3개가 모두 버클에 연결되어 있는지 확인하세요. 빠져있는 경우는 설명전에 모두 연결해주세요.

랜드록 본체

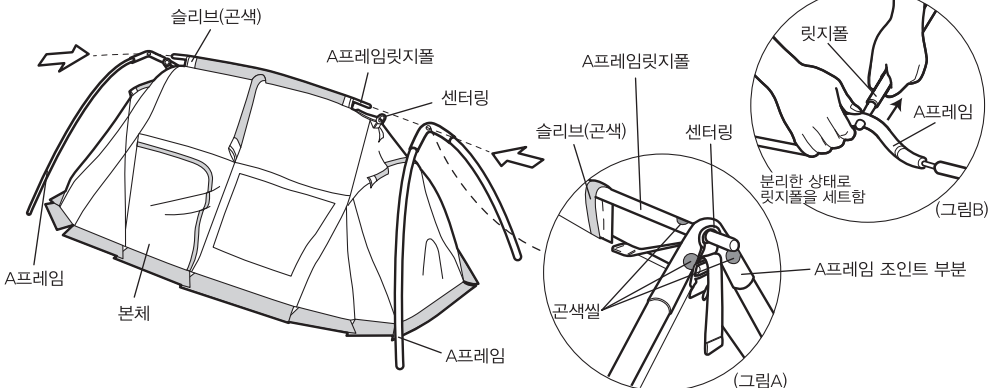


본체 바닥부분에 연결되어 있는 빌딩테이프 3개



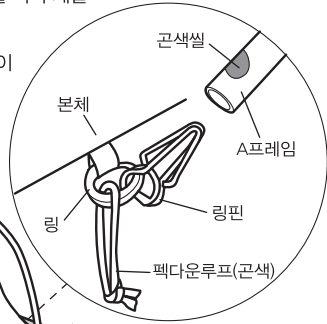
② 처음에는 곤색의 표식이 있는 A프레임 릿지폴을 정중앙의 곤색 슬리브에 넣습니다. 그리고 A프레임 조인트 부분에 붙어있는 2개의 곤색 실이 바깥쪽을 향하도록 릿지폴을 끼웁니다. 릿지폴의 끝부분이 A프레임 조인트 부분의 끝부분까지 다 들어간 것을 확인하고 센터링을 안쪽까지 끼워 겁니다. (그림A) 이 시점에서는 센터링의 테이프는 텐션을 걸지 않고 느슨하게 해둡니다. 다음은 반대측의 A프레임에도 릿지폴을 끼웁니다.

주) A프레임을 릿지폴에 세트할 때는 A프레임을 모두 연결된 상태에서 끼우지 말고, 좌우측 프레임마디를 분리하 릿지폴을 연결해주세요(그림B) 세트하고나서 세우면 접합부분의 금속스트레스를 줄여 편하게 설명이 가능합니다.



③본체의 바닥 부분에 있는 끈색 끈이 연결되어 있는 링핀을 가지고 A프레임에 끼웁니다.(4곳)
양쪽의 센터링의 테이프 텐션을 조절합니다. 이때 A프레임 상부의 플라스틱 후크를 미리 체결해 둡니다.

주)링핀을 A프레임 끝부분에 넣을 때는 프레임 끝부분이 움직이지 않도록 들고 손가락이 끼이지 않도록 주의하면서 끼웁니다. 프레임을 들어 올리면 반대쪽에 부하가 걸려 A프레임릿지폴의 끝부분이 꺾일 수 있습니다.

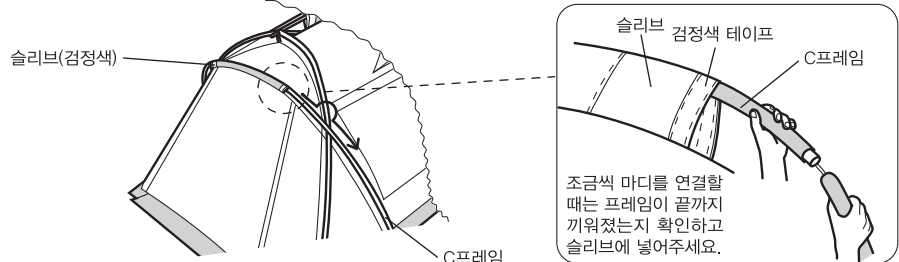


하중이 걸려 꺾임

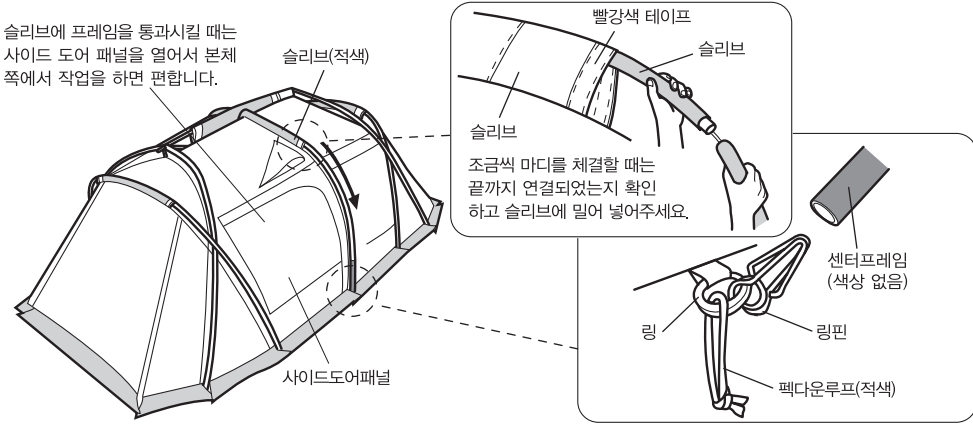


④검은 표식의 C프레임을 조금씩 연결하여 검은 테이프가 붙어 있는 슬리브에 밀어넣습니다. 다음은 ③과 동일하게 링핀(검은 끈)을 끼웁니다. 한쪽의 C프레임을 세운 후 다른 한쪽도 동일하게 세웁니다.

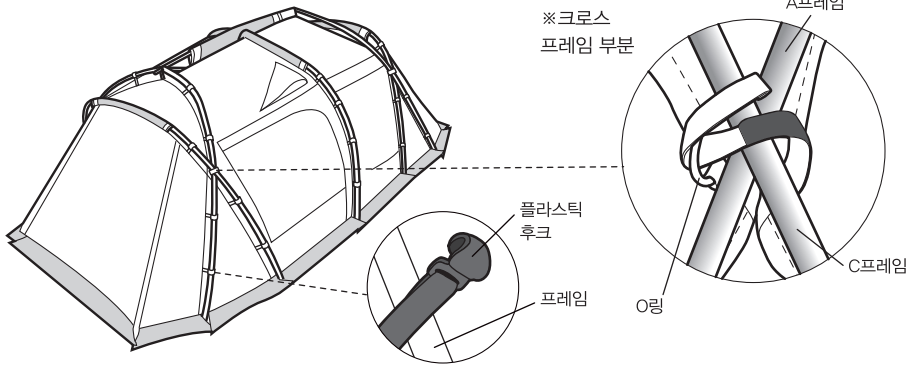
주)C프레임도 조금씩 마디를 체결하면서 슬리브에 넣습니다. C프레임은 A프레임의 바깥쪽을 지닙니다.



⑤양쪽 끈이 적색인 센터프레임을 마디를 조금씩 연결하면서 본체 센터에 있는 빨강색 테이프가 있는 센터 슬리브에 밀어 넣습니다. 다음은 ③과 동일하게 링핀(빨강 끈)을 양끝의 프레임 끝부분에 끼웁니다.

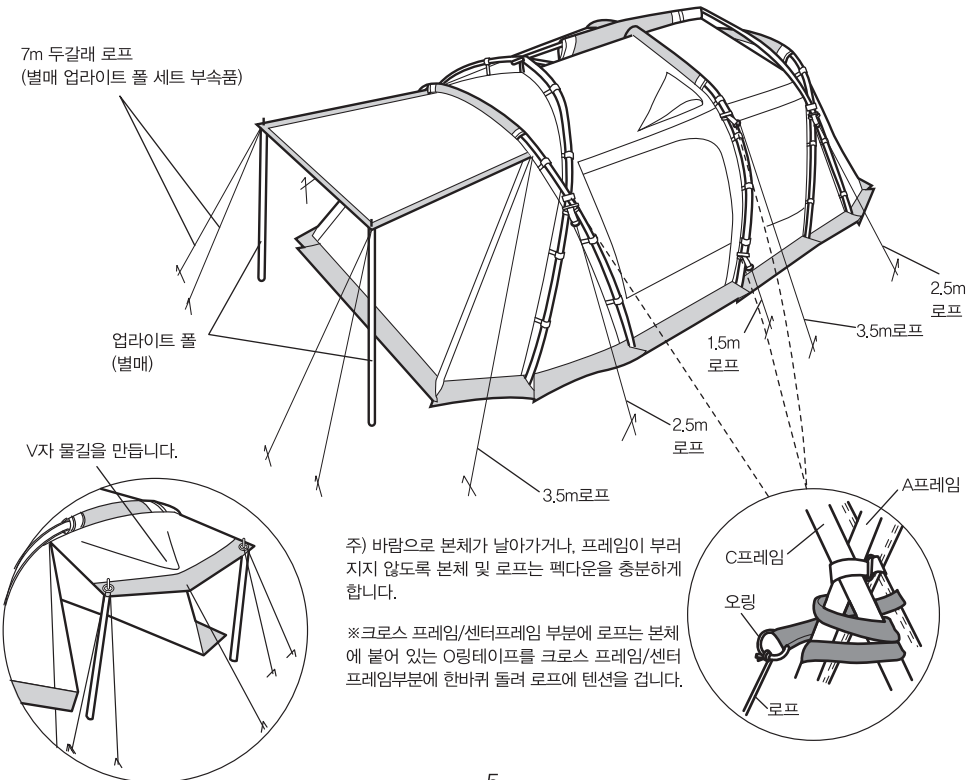


⑥A프레임/C프레임/센터프레임에 각각 위에서 아래로 순서대로 플라스틱 후크를 겁니다.
크로스 프레임 부분은 벨크로 테이프를 O링에 연결해 고정합니다.



⑦바닥 링핀에 붙어 있는 페다운용 루프 및 테이프에 듀랄루민 팩을 통과시켜, 모두 실내쪽으로 페다운합니다. 또, 부속품인 로프도 페다운합니다. 출입구용 도어패널을 세울 경우는 별매인 업라이트 폴(TP-080)을 사용하여 두갈래 로프로 세워주세요, 주름이 남지않도록 로프의 방향을 조정해주세요.

주) 비가 내릴때 도어패널은 물이 고이기 쉬으므로 폴을 사선으로 눕혀 물길을 만들거나 폴을 짧게 사용하여 전면 중앙을 커다란 V자에 로프를 내려 물길을 만들어 물이 고이지 않도록 합니다.



주) 바람으로 본체가 날아가거나, 프레임이 부러 지지 않도록 본체 및 로프는 페다운을 충분히 합니다.

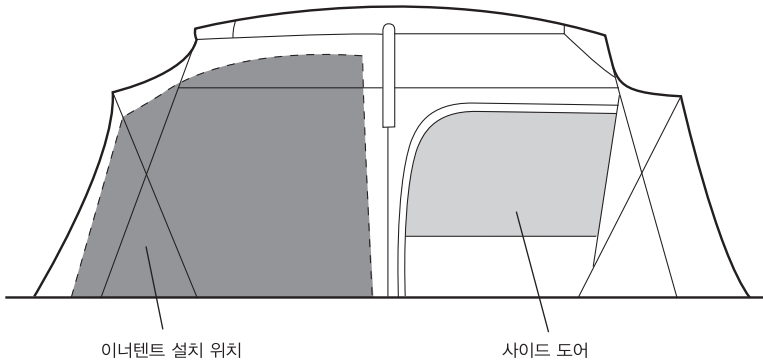
※크로스 프레임/센터프레임 부분에 로프는 본체에 붙어 있는 O링테이프를 크로스 프레임/센터 프레임부분에 한바퀴 돌려 로프에 텐션을 겁니다.

⑧필요에 따라 마지막에 빌딩 테이프의 버클을 분리하여 테이프를 포켓에 수납해주세요.(설영후에 빌딩 테이프를 분리할 경우는 반드시 실내쪽에 펍다운을 하여 텐션을 실내쪽에서 걸어주세요.)

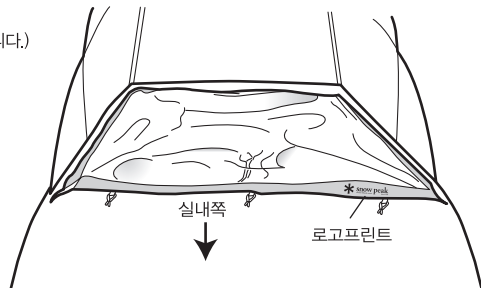


■ 이너텐트 설명

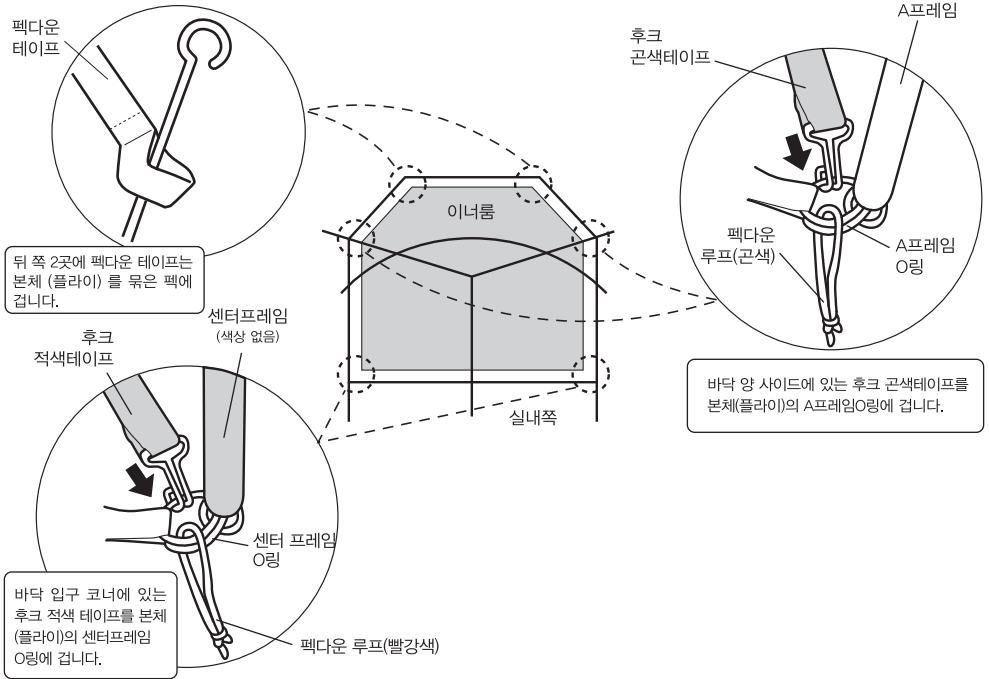
※이너텐트는 랜드록 본체의 사이드도어가 없는 쪽 실내에 겁니다.
(사이드도어측에는 이너텐트 설치용 O링이 없음)



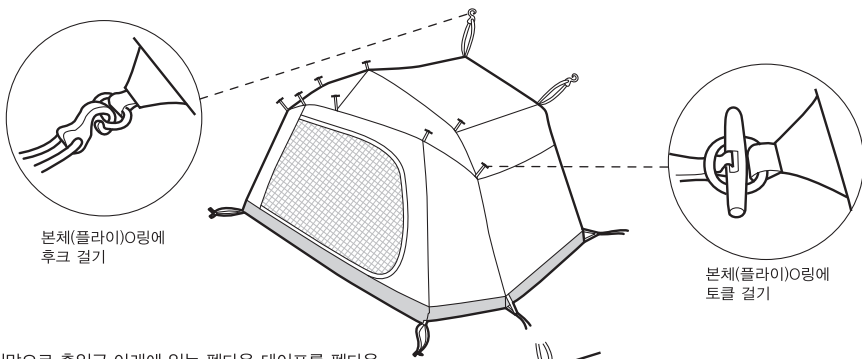
①이너텐트의 전후를 확인하여 랜드록의 실내에 펼칩니다.
(이너텐트는 바닥에 로고 프린트가 있는쪽이 실내쪽입니다.)



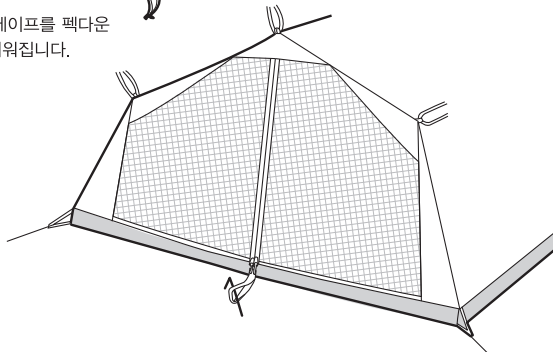
②이너텐트 각 바닥 코너에 붙어 있는 후크·고무루프를 본체(플라이)의 O링, 펙을 겁니다.



③이너텐트 위의 후크·토글을 본체(플라이)의 O링에 모두 겁니다.



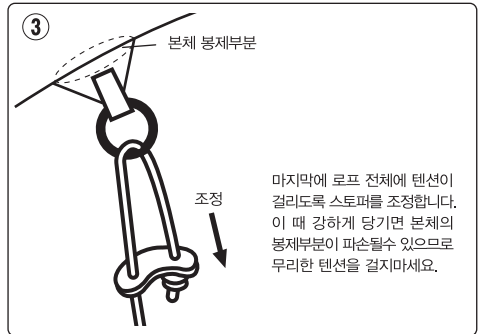
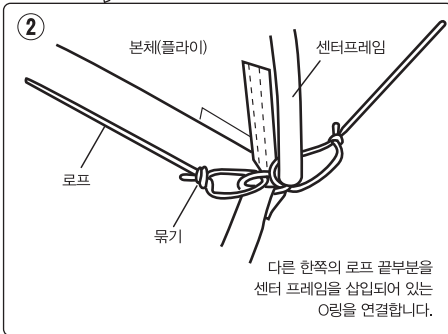
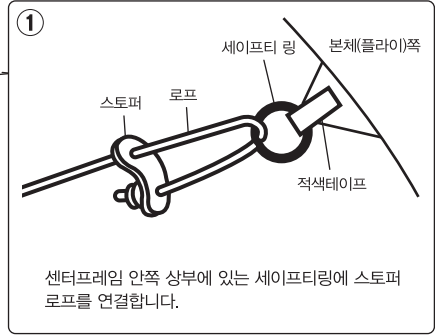
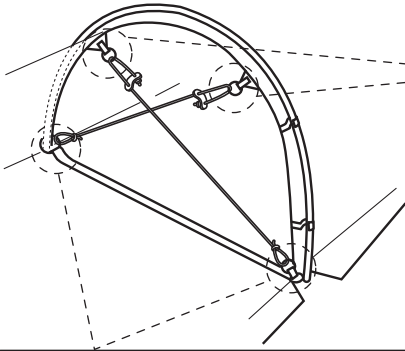
④마지막으로 출입구 아래에 있는 펙다운 테이프를 펙다운 합니다. 이 펙다운을 하면 도어의 개폐가 쉬워집니다.



■ 세이프티 링의 활용

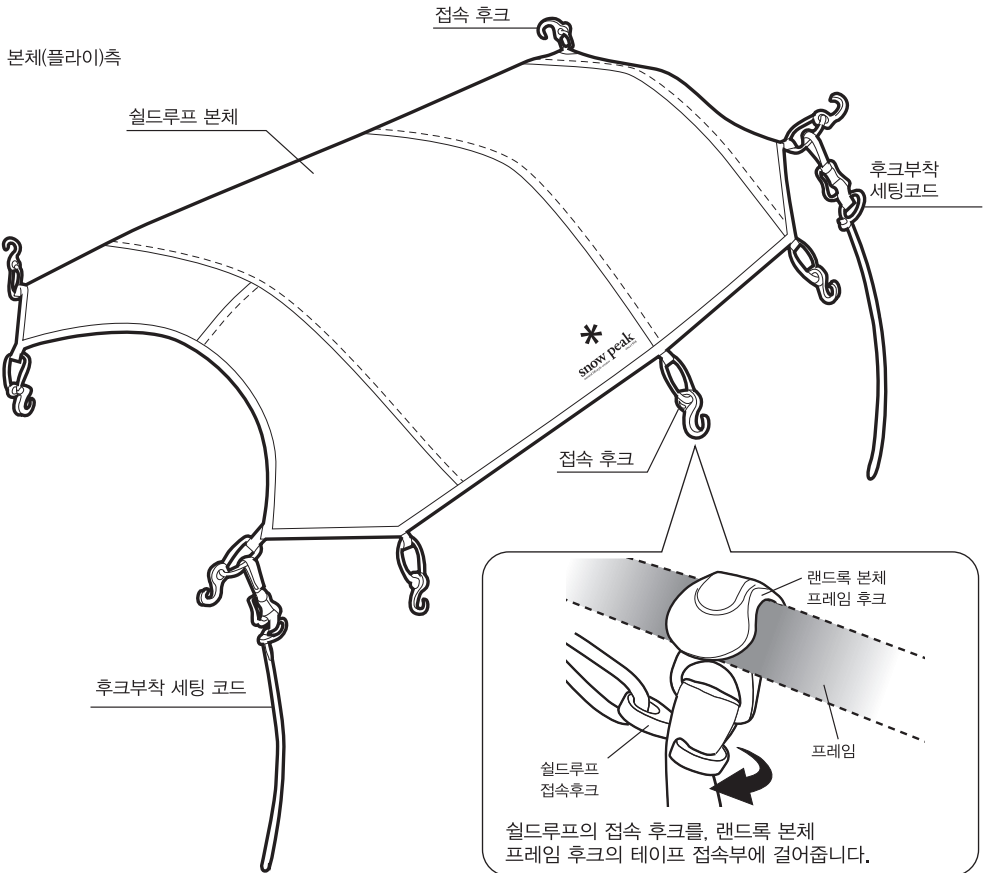
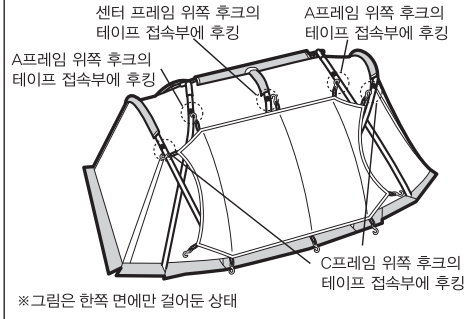
본 제품에는 강풍시에 측면에서의 바람에 안정성을 가질 수 있도록 세이프티 링이 예비되어 있습니다. 센터 프레임 안쪽에서 가지고 있는 로프로 하기와 같이 셋팅합니다.

경고 어디까지나 보조대책입니다. 모든 악천후에 견딜수 있는 것은 아니며, 일시적인 강풍이나 즉시 철수가 곤란한 경우에만 사용해주세요. 세이프티 링에 과한 하중이 가해지면 파손되므로 유의해주세요.

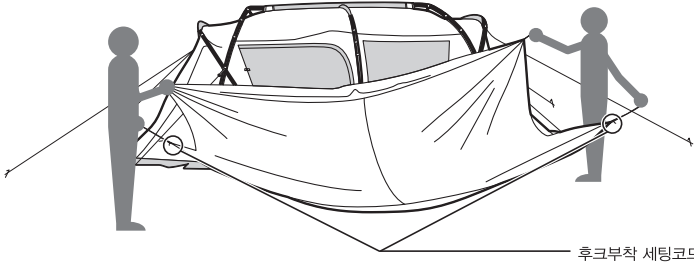


■ 실드루프 설치방법

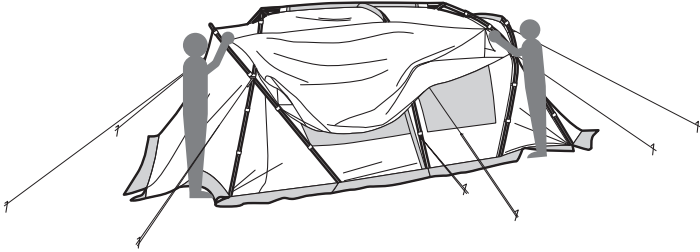
■ 랜드록 본체에서의 설치 준비 위치



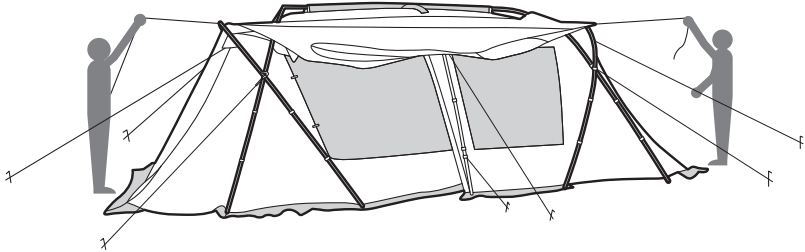
①설치는 두명이 함께 하는 것이 좋습니다. 후크 부착 세팅 코드의 위치를 확인해, 실드루프 뒷면을 위로하여 잡아줍니다.



②랜드록 본체 한쪽의 C프레임, A프레임, 센터 프레임의 상부 고리 테이프 접속부에, 실드루프 접속후크를 각각 걸어줍니다.
(왼쪽 그림 ■ 랜드록 본체 후킹 위치 참고)



③두명에서, 각각의 후크부착 세팅 코드를 사용하여 랜드록에 덮습니다.



④마지막으로 랜드록 본체를 이미 한쪽의 C프레임, A프레임, 센터 프레임 앞부분의 후크 테이프 접속부에 실드루프 접속 후크를 걸치고 완성합니다. 셋팅후에는 후크부착 세팅코드를 분리합니다.



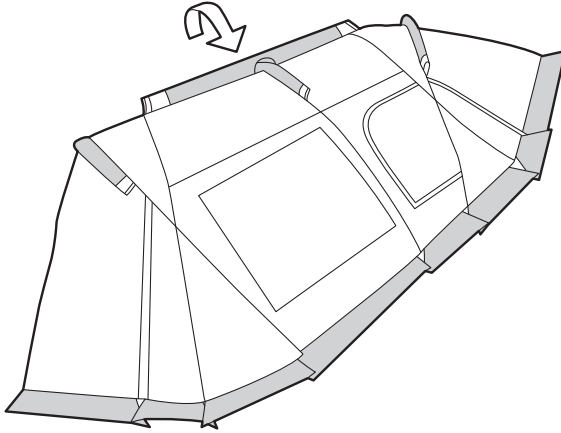
■ 수납시의 주의사항

- 충분히 건조하고 나서 수납해주세요.
- 촬영후 빌딩 테이프를 분리할 경우에는 철수 전에 빌딩 테이프가 Y자형과 I자형의 버클을 세트 합니다.
다음 설정시에 펍다운 위치 결정이 쉽습니다.
- ※Y,I자형 펍다운을 본체 바깥에서 한 경우는 본체가 펼쳐져 철수 시에 재 세팅하기 어려우므로 실내 쪽에서 펍다운 하십시오.
- 프레임은 핀에서 뺄 때는 프레임이 튀어 올라 위험합니다, 프레임을 손으로 잡고 일직선이 되도록 해주세요.
- 슬리브에서 프레임을 꺼낼 때는 반드시 밀어서 빼주세요.
- ※프레임을 당겨뺀면 슬리브 중간에서 연결 부분이 분리되어 원단을 손상시킵니다.
- 프레임은 중앙에서부터 접어 내부의 쇼크 코드와 프레임이 손상되지 않도록 해주세요. □ 펍을 모두 빼고 오염을 털고 나서 펍케이스에 머리 쪽을 먼저 넣어주세요.

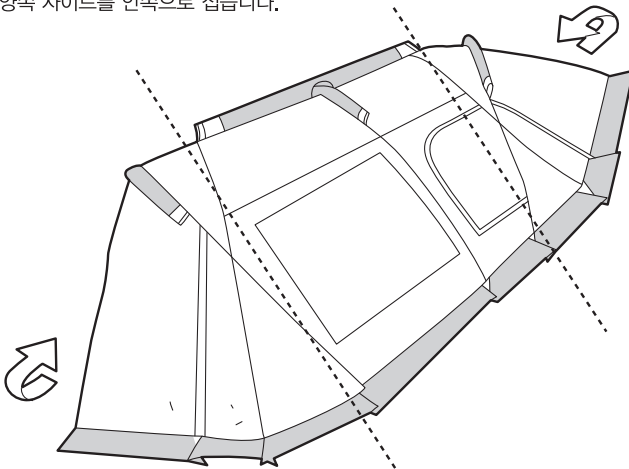


■ 케이스에 수납(수납할 때는 사전에 이너텐트를 분리합니다.)

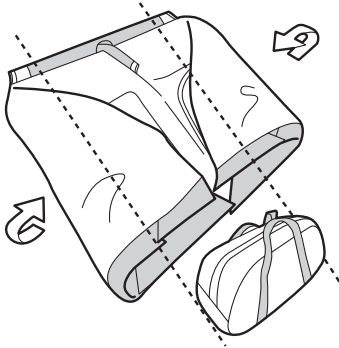
①센터 슬리브를 중심으로 반을 접습니다.



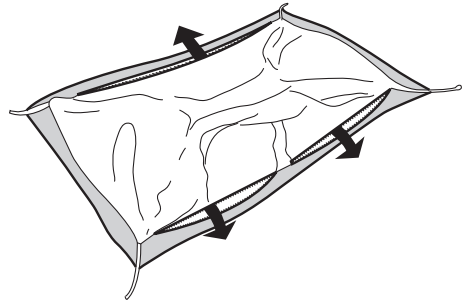
②사격형이 되도록 양쪽 사이드를 안쪽으로 접습니다.



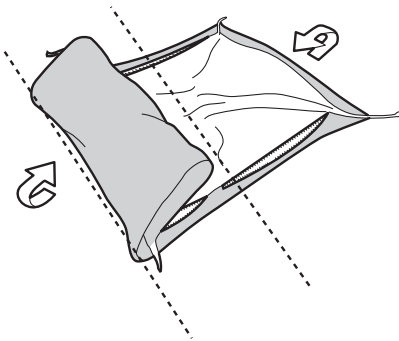
③사각형이 된 본체(플라이)를 본체 수납케이스 사이즈에 맞는 쪽에 접습니다.



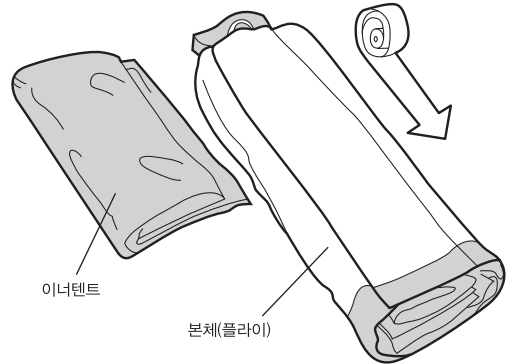
④이너텐트 도어패널 하부의 패스너(지퍼)를 열어둡니다.



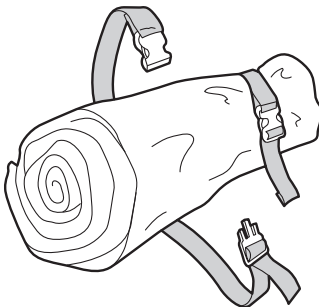
⑤본체(플라이)와 동일하게 본체 수납케이스 사이즈에 널도록 접습니다.



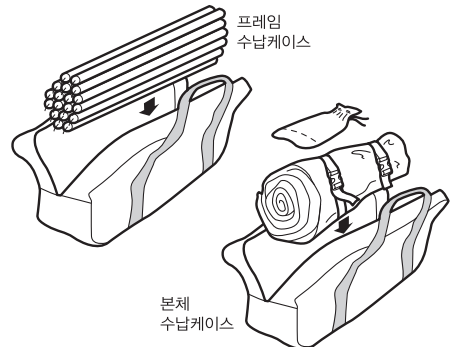
⑥케이스 폭이 된 본체(플라이)를 바닥면 쪽으로 공기를 빼면서 말아갑니다. 이너 텐트는 ④에서 열어둔 지퍼(패스너)쪽으로 공기를 빼면서 말아갑니다.



⑦본체(플라이)와 이너텐트를 함께 묶어 부속품인 컴프레션 벨트로 체결합니다.



⑧프레임은 프레임 수납케이스에 넣고, 본체(플라이)와 이너텐트, 펙은 본체 수납케이스에 각각 수납합니다.



결로에 대해

공기중에 포함되어 있는 수분이 급격히 차가워져 이슬처럼 맺히는 것을 결로라고 합니다. 특히 좁은 텐트 등의 공간에서는 통상 실내보다도 수증기의 농도가 높아져, 결로의 발생 확률이 더 높아집니다. 원인으로는 인체 구성요소의 60%를 점유하는 수분이 호흡이나 땀 등으로 방출되어 수증기가 되어 텐트 내부에 결로가 발생합니다. 텐트 안에서는 특히 플라스틱, 바닥 부분 등의 방수성능이 높은 부분에 결로가 발생하기 쉽고, 결로는 뛰어난 투습소재라도 사용 상황에 따라 발생하는 등 완전한 해소는 불가능합니다. 사용중에는 결로를 줄이기 위해 적절한 환기를 해주십시오.

발수·방수성능에 대해


- 본 제품은 원단에 고성능 발수 가공을 하고 있어 원단 특성상 발수성능(발수의 사양이나 내구성)은 다소의 차이가 있습니다. 사용을 해가는 빈도와 환경에 따라 발수성능은 저하하므로 성능이 저하된 경우는 시판하는 하능 발수 스프레이 등으로 해당 상품의 사용설명서를 잘 읽고 사용해주시고.
- 방수성이 높은 원단을 사용하고 있으나, 지면의 물웅덩이 등에 장시간 접촉하고 있으면 빗물이 흡수됩니다.
- 농약 등으로 PU코팅이 파손되어 내수압이 이상 저하가 발생할 수 있습니다. 이 증상으로 판단하는 경우, 제품의 보증이 불가능하므로 주의해주세요.
- 발수제의 영향으로 로고마크가 벗겨질 수 있습니다.

자외선에 영향에 대해

- 본 제품에는 루프의 원단에 UV컷 가공이 되어 있습니다. UV컷가공은 인체에 유해한 자외선 투과를 억제하고 원단의 강도열화를 완화합니다.

*UV컷 가공은 자외선에 의한 인체의 영향과 소재 열화를 방지하는 것이 아닙니다.

유지관리 및 보관방법

- 본 제품은 폴리에스테르 원단을 사용하고 있습니다. 원단의 특성을 고려하여 가능한 이염(색옮김)이 되지 않도록 가공과 배색패턴을 채용하고 있으나, 보관상태 등에 따라 이염되는 경우가 있습니다. 사전 양해를 구합니다. 또한 젖은 상태로 보관은 금합니다.
 - 젖은 상태로 보관하면 곰팡이, 악취, 원단의 이염, 원단의 열화 등의 트러블의 원인이 되므로 사용후에는 바람이 잘 통하는 그늘에서 충분히 건조하고 부드러운 브러시 등으로 오염을 제거하고 보관해주시고.
 - 프레임을 체결한 상태로 제품을 뒤집지 마십시오. 프레임의 손상과 원단을 손상시키는 원인이 됩니다.
 - 프레임의 표면의 오염을 제거하고 충분히 건조시키고 나서 보관해주시고, 젖은 상태로 보관하면 부식, 강도의 저하가 발생합니다. 조인트 부분은 항상 청결하게 하고 소량의 실리콘계 윤활제를 가볍게 도포해주세요. 과하게 도포를 하면 원단에 기름때가 발생하므로 주의해주세요. 또 프레임 내부의 쇼크코드는 너무 당기지 마십시오.
- 
- 프레임을 수납할 때는 중앙에서 접어서 수납을 해주세요.
 - 고온 다습한 곳과 직사광선이 닿지 않는 통풍이 좋은 장소에 보관해주세요.
 - 패스너(지퍼)에 먼지나 모래, 흙이 끼이지 않도록 주의해주시고, 브러시를 사용하여 청결하게 해주시고, 또 슬라이드의 움직임이 부드럽도록 하기 위해 소량의 실리콘계 윤활제를 정기적으로 도포해주시고, 과하게 도포하면 기름때가 생기므로 주의해주세요.
 - 작은 원단의 파손은 시판하는 리페어 테이프로 보수할 수 있습니다. 보수를 할 때는 리페어 테이프의 설명서를 잘 읽어주시고.
 - 다음번의 사용을 대비하여 로프 등의 부속품을 포함하여, 충분히 보관하고 점검해주세요.
 - 심테이프는 PU코팅이 손상되지 않는 정도의 온도설정으로 압착되어 있으나, 사용을 반복하면 떨어집니다. 심테이프가 떨어진 경우는 다리미를 저온으로 설정하여 떨어진 부분을 다시 압착해 주십시오. 과도한 고온인 경우는 원단을 손상시킬 수 있으므로 주의해주세요. 심테이프는 무리하게 뜯지 마세요. PU코팅이 함께 떨어질 경우 수리할 수 없어집니다.
 - 나무 수액이 부착되면 깨끗히 제거할 수 없습니다. 수액이 떨어지는 나무아래에 설명은 피해주세요. 수액을 녹이는 화학제 등으로 제거하면 원단이 손상됩니다.
 - 사용할 때 프레임이 부러진 경우는 응급처치용 리페어파이프나 부목으로 비닐테이프 등으로 고정하거나, 철수해주세요.

품질 보증에 대해

구매해주신 제품은 만전을 기하고 있으나 만일 이상한 점이 있으시면 구매처 또는 당사, 또는 각 제품에 기재된 연락처로 상담해주세요. 제조상의 결함이 원인인 경우는 무상으로 수리 또는 교환하겠습니다. 기타의 경우는 적절한 가격으로 수리하겠습니다. 수리, 교환의 판단은 당사의 수리기준에 의한 것으로 하겠습니다. 또한 다음의 경우는 수리가 불가능한 경우도 있으므로 사전 양해를 구합니다.

1. 취급설명서를 따르지 않았다고 판단되는 경우
2. 소재 경년열화에 의한 제품 수명
3. 개조 및 조작한 사용으로 인한 제품 고장
4. 불의의 사고로 인한 제품 고장
5. 제조상 결함 이외의 제품 고장
6. 먼지 또는 녹에 의한 고장
7. 분해로 인한 오작동 또는 파손
8. 추락 또는 충격에 의한 부품 변형이나 파손에 의한 불량
9. 소모품 열화, 파손, 고장 및 부수적인 불량
10. 타사 제품과의 조합으로 인한 고장

수리에 대해

- 수리가 필요한 경우는 제품을 구입한 판매점 또는 스노우피크 A/S센터에 문의하시기 바랍니다.
- 수리를 의뢰하기 전, 제품을 충분히 말리고 먼지를 닦아내시기 바랍니다.
- 수리품에는 수리 받을 부분을 정확히 알 수 있도록 반드시 메모 또는 표시를 붙여 주시기 바랍니다. 또한 파손시 상황을 최대한 자세히 적어주시기 바랍니다.
- 수리품 배송 및 수리 비용은 다음과 같이 규정합니다.
 1. 보증 대상인 경우 : 왕복 배송비 및 수리비는 본사에서 부담합니다.
 2. 보증 대상이 아닌 경우 : 왕복 배송비 및 수리비는 고객이 부담합니다.

품질표시

TP-671IV 랜드록 아이보리

플라이본체 재질 / 150D폴리에스테르 옥스·차광 피그먼트 PU코팅, 내수압 1,800mm미니엄(루프), UV컷가공, 테프론 발수가공·150D 폴리에스테르 옥스·PU코팅 내수압 1,800mm미니엄 (월부분), UV컷 가공, 테프론 발수가공

프레임 / A6061(φ19mm)

팩 / 두랄루민

이너텐트 재질 : 월 / 68D폴리에스테르 태피터

바닥 / 210D폴리에스테르 옥스·PU코팅 내수압1,800mm 미니엄

셸드 루프 / 75D폴리에스테르 태피터·PU코팅 내 수압 1,800mm최소

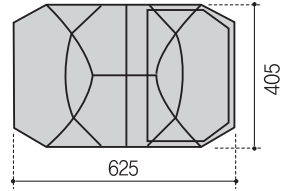
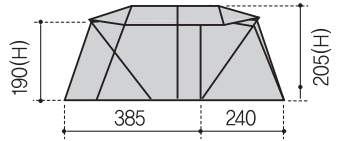
UV컷 가공, 테프론 발수가공

수납 케이스 사이즈 / 본체 케이스 : 75×33×36cm

프레임 케이스 : 72×17×22cm

중량 / 24.5kg(본체, 부속품 포함)

단위 cm



문의 사항이나 의문점이 있으시면 판매점
또는 본사 A/S 센터에 문의하십시오.

스노우피크 A/S 센터

 02-6203-1266

(9:00-18:00)

(주) 스노우피크 코리아

서울특별시 양천구 목2동 507-17(공향로 602)

tel : 1661-1958 fax : 02-6203-1959

www.snowpeak.co.kr

MADE IN CHINA